

富士宮市の国民健康保険

令和5年度版
(令和4年度実績)



市民部 保険年金課

目 次

1	富士宮市の概況	1
2	事業のあゆみ	2
3	国民健康保険の事務機構	7
4	保険医療機関状況調	10
5	富士宮市国民健康保険運営協議会	11
6	被保険者数調	12
7	世帯・被保険者の年度別加入状況	13
8	年度別医療費の状況	14
9	年度別保険給付状況	15
10	療養の給付等諸率	16
11	一般被保険者の医療給付状況	17
12	退職被保険者の医療給付状況	27
13	国民健康保険税（令和5年度）	37
14	短期被保険者証・被保険者資格証明書交付状況	37
15	国民健康保険税率及び限度額	38
16	国民健康保険税収納状況（現年度分）	38
17	国民健康保険税収納状況（滞納繰越分）	39
18	国民健康保険税年度別課税状況（当初）	40
19	国保財政年度別収支決算状況	43
20	特定健診・特定保健指導事業	45
21	国民健康保険事業状況報告書（令和4年度事業年報）	46

1 富士宮市の概況

市 紋 章



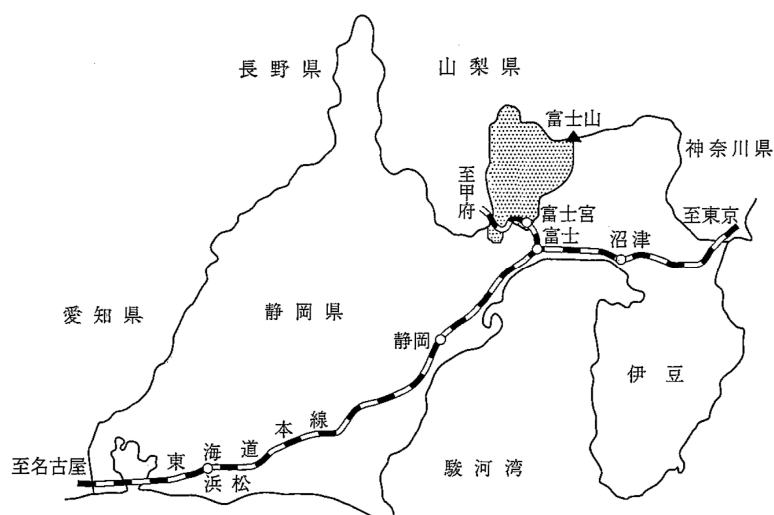
富士宮市（旧大宮町）は、富士山を御神体とする浅間神社の門前町として発展したまちです。昭和17年6月1日、市制を施行しました。

市紋章は、大宮町が昭和9年4月1日町章に制定したものを、昭和17年12月23日に市紋章として富士宮市が制定しました。

中央は「宮」の文字、周囲は富士山と桜花を象徴しています。

位置と面積

北緯	35度13分20秒
東経	138度37分17秒
東西	20.92km
南北	32.63km
面積	389.08km ²



沿 革

- 昭和17年6月1日
市制施行
- 昭和30年4月1日
富士根村と合併
- 昭和33年4月1日
上野村、北山村、上井出村、
白糸村と合併
- 平成22年3月23日
芝川町と合併



2 事業のあゆみ

年月日	項 目
S33. 4. 1	・国民健康保険法（新法）の施行により、昭和35年度からの事業実施にむけて、福祉事務所にて実施準備事務を開始する。
S35. 12. 1	・国民健康保険条例、国民健康保険税条例を施行する。
S36. 1. 1	・富士宮市国民健康保険給付規則を施行する。 ・富士宮市国民健康保険運営協議会規則を施行する。
S36. 2. 1	・事業開始（世帯数8,969世帯、被保険者数39,346人、5割給付、給付期間3年、保険税課税限度額50,000円）
S36. 4. 1	・保険税の納期を年10回に定める。 ・機構改革に伴い、保険課（給付係、保険税係、国民年金係・職員数25名）を設置する。
S37. 4. 1	・助産費を1,500円に引き上げる。
S38. 4. 1	・世帯主7割給付の実施、助産費を2,000円に引き上げ、育児手当金1件1,200円を支給する。
S39. 4. 1	・機構改革に伴い、保険課を給付係のみとする。
S42. 4. 1	・機構改革に伴い、保険年金課（保険給付係、国民年金係）に改称 ・助産費を3,000円、葬祭費を3,000円に引き上げ、世帯員の7割給付を実施する。
S46. 4. 1	・保険税課税限度額を80,000円に、助産費を10,000円に引き上げる。
S47. 4. 1	・一部外国人（朝鮮・韓国・中国）の国保適用開始する。
S48. 4. 1	・保険税の納期を年10回から6回に改める。
S49. 4. 1	・助産費を20,000円、葬祭費を6,000円、保険税課税限度額を120,000円に引き上げる。
S51. 4. 1	・助産費を40,000円、葬祭費を10,000円、保険税課税限度額を150,000円に引き上げる。
S52. 4. 1	・助産費を60,000円（10月から）に引き上げ、育児手当金を廃止し、保険税課税限度額を170,000円に引き上げる。
S53. 4. 1	・保険税課税限度額を190,000円に引き上げる。
S54. 4. 1	・保険税課税限度額を220,000円に引き上げる。
S55. 4. 1	・助産費を80,000円、保険税課税限度額を240,000円に引き上げる。
S56. 4. 1	・医療費通知事業、無受診等国保優良世帯に対する表彰を開始する。 ・葬祭費を20,000円、保険税課税限度額を260,000円に引き上げる。
S57. 4. 1	・助産費を100,000円、保険税課税限度額を270,000円に引き上げる。
S58. 2. 1	・老人保健法施行
S58. 4. 1	・保険税の納期を年6回から9回に改める。
S59. 4. 1	・外国人の国保適用（外国人登録原票に登録されている者）を開始する。 ・退職者医療制度の創設
S60. 4. 1	・保険税課税限度額を320,000円に引き上げる。
S61. 4. 1	・保険税課税限度額を350,000円に引き上げる。
S62. 4. 1	・保険税課税限度額を370,000円に引き上げる。
S62. 9. 30	・被保険者とする外国人の制限を削除、悪質滞納者への罰則を強化する。

年月日	項 目
H1. 4. 1	・助産費を130,000円、葬祭費を30,000円に引き上げる。
H1. 6. 29	・富士宮市国民健康保険給付等支払準備基金条例を一部改正する。
H4. 4. 1	・助産費を240,000円、葬祭費を50,000円、保険税課税限度額を420,000円に引き上げる。
H5. 4. 1	・人間ドック助成事業を開始する。
H6. 10. 1	・助産費から出産育児一時金(300,000円)に改正する。 ・入院時食事療養費の創設
H7. 4. 1	・社会福祉施設入所者に対する住所地主義の特例を創設する。
H8. 4. 1	・保険税課税限度額を480,000円に引き上げる。
H9. 4. 1	・脳ドック助成事業を開始する。
H9. 9. 1	・薬剤の一部負担の創設
H10. 4. 1	・保険税課税限度額を500,000円に引き上げる。
H12. 4. 1	・介護保険法施行に伴い、介護給付金分の賦課(課税限度額70,000円)を開始する。
H13. 4. 1	・保険税賦課方式を旧ただし書き方式に変更する。 ・保険税課税限度額を530,000円に引き上げる。
H14. 4. 1	・医療費の支払いが4～3ベースから3～2ベースに改定される。
H14. 10. 1	・国民健康保険法の改正により、3歳未満の給付割合が7割から8割に変更される。 ・老人保健法の改正により、老人保健の適用年齢が段階的に70歳から75歳に引き上げられる。
H15. 4. 1	・賦課業務を市民税課から保険年金課へ所管替えする。 ・退職者医療制度の自己負担割合が3割に改定される。
H18. 4. 1	・機構改革に伴い、国民健康保険係、老人保健係、国民年金係の3係体制となる。 ・介護給付金分保険税課税限度額を70,000円から80,000円に引き上げる。
H18. 10. 1	・出産育児一時金を350,000円に引き上げる。
H20. 3	・富士宮市国民健康保険特定健康診査等実施計画を策定する。
H20. 4. 1	・機構改革に伴い保険給付係、資格賦課係、後期高齢者保険係、国民年金係の4係体制となる。
H20. 4. 1	・退職者医療制度の適用年齢が65歳未満に変更となり、65歳から74歳までについて前期高齢者医療制度が発足する。 ・後期高齢者医療制度の創設に伴い、75歳に到達する者が後期高齢者医療保険へ移行される。 ・保険税の課税額は基礎課税分、後期高齢者支援金等課税分、介護納付金課税分に改正され、課税限度額を基礎課税分410,000円、後期高齢者支援金等課税分120,000円、介護納付金分80,000円に改正する。 ・特定健診、特定保健指導が開始される。 ・健康保険法等の一部を改正する法律により、義務教育就学前までの給付割合が7割から8割に拡大される。
H21. 1. 1	・出産育児一時金を380,000円に引き上げる。
H21. 4. 1	・基礎課税分課税限度額を410,000円から470,000円、介護納付金分課税限度額を80,000円から90,000円に引き上げる。
H21. 10. 1	・出産育児一時金の直接支払制度の開始、出産育児一時金を420,000円に引き上げる。

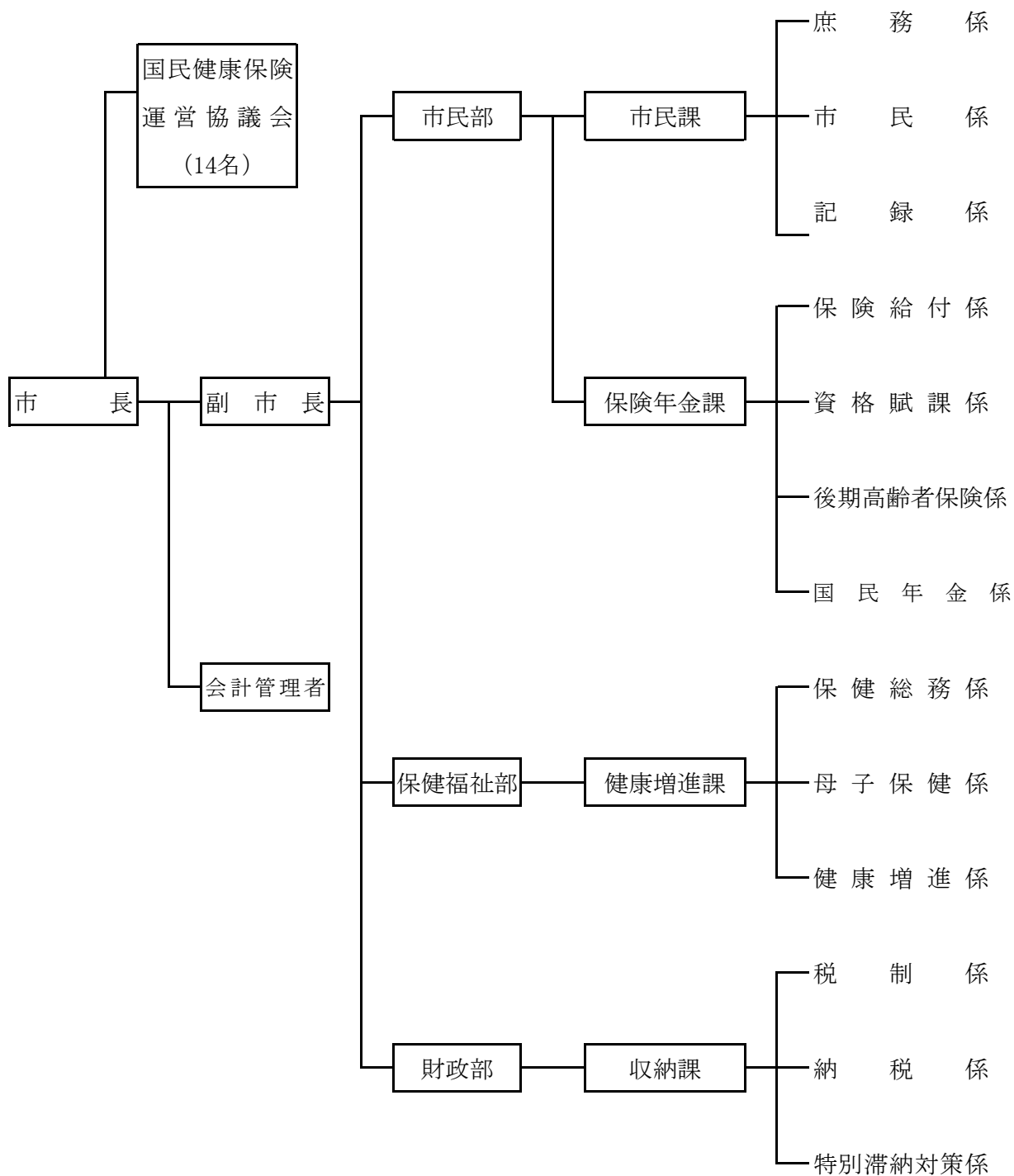
年月日	項 目
H22. 3. 23	・ 芝川町と合併
H22. 4. 1	・ 非自発的失業者の国民健康保険税軽減制度を開始
H23. 4. 1	・ 基礎課税分課税限度額を470,000円から500,000円、後期高齢者支援金分課税限度額を120,000円から130,000円、介護納付金分課税限度額を90,000円から100,000円に引き上げる。 ・ 軽減については6割軽減が7割軽減、4割軽減が5割軽減に移行し、2割軽減が新設される。
H24. 4. 1	・ 基礎課税分課税限度額を500,000円から510,000円、後期高齢者支援金分課税限度額を130,000円から140,000円、介護納付金分課税限度額を100,000円から120,000円に引き上げる。
H25. 3	・ 富士宮市国民健康保険第二期特定健康診査等実施計画を策定する。
H26. 4. 1	・ 70歳代前半の被保険者等に係わる一部負担金等の軽減特例措置実施要項の一部改正により、昭和19年4月2日以降に生まれた前期高齢者（現役並み所得者を除く）の一部負担金等の割合が、1割から2割に変更される。 ・ 保険税軽減の拡充として5割軽減と2割軽減の軽減判定所得が引き上げられる。 ●5割軽減 $33万円 + 24.5万円 \times (\text{被保険者数} + \text{特定同一世帯所属者})$ ●2割軽減 $33万円 + 45万円 \times (\text{被保険者数} + \text{特定同一世帯所属者})$
H27. 1. 1	・ 高額療養費の自己負担限度額の所得区分が、3段階から5段階へと細分化される。 ・ 富士宮市・富士市の共同電算化事業により、国保システム(ミサリオ)を全面的に入替
H27. 4. 1	・ 保険税軽減の拡充として5割軽減と2割軽減の軽減判定所得が引き上げられる。 ●5割軽減 $33万円 + 26万円 \times (\text{被保険者数} + \text{特定同一世帯所属者})$ ●2割軽減 $33万円 + 47万円 \times (\text{被保険者数} + \text{特定同一世帯所属者})$ ・ 退職者医療制度の終了に伴う新規適用の廃止
H28. 3	・ 富士宮市国民健康保険保健事業実施計画策定(データヘルス計画)
H28. 4. 1	・ 保険税の税率・課税限度額を基礎課税分の所得割額を4.9%から5.2%、資産割額を35.9%から28.5%、均等割額を19,800円から21,400円、平等割額を20,000円から21,400円、課税限度額を510,000円から520,000円、後期高齢者支援金分の所得割額を1.2%から1.7%、資産割額を9.1%から9.0%、均等割額を5,000円から7,000円、平等割額を5,000円から7,000円、課税限度額を140,000円から170,000円、介護納付金分の所得割額を1.4%から1.5%、資産割額を5.0%から廃止、均等割額を8,000円から8,300円、課税限度額を120,000円から160,000円に改正 ・ 保険税軽減の拡充として5割軽減と2割軽減の軽減判定所得が引き上げられる。 ●5割軽減 $33万円 + 26万5千円 \times (\text{被保険者数} + \text{特定同一世帯所属者})$ ●2割軽減 $33万円 + 48万円 \times (\text{被保険者数} + \text{特定同一世帯所属者})$

年月日	項 目
H29. 4. 1	<ul style="list-style-type: none"> ・ 保険税の税率・課税限度額のうち基礎分の所得割額を5.2%から5.7%、資産割額を28.5%から25.0%、均等割額を21,400円から23,000円、平等割額を21,400円から22,000円、課税限度額を520,000円から540,000円、後期高齢者支援金分の所得割額を1.7%から2.35%、資産割額を9.0%から廃止、均等割額を7,000円から8,000円、平等割額を7,000円から7,500円、課税限度額を170,000円から190,000円に改正 ・ 保険税軽減の拡充として5割軽減と2割軽減の軽減判定所得が引き上げられる。 <ul style="list-style-type: none"> ●5割軽減 $33万円 + \underline{27万円} \times (\text{被保険者数} + \text{特定同一世帯所属者})$ ●2割軽減 $33万円 + \underline{49万円} \times (\text{被保険者数} + \text{特定同一世帯所属者})$
H29. 8. 1	<ul style="list-style-type: none"> ・ 高額療養費の自己負担限度額のうち、70歳以上の現役並み所得者と一般の区分で外来分が引き上げられる。
H30. 3	<ul style="list-style-type: none"> ・ 富士宮市国民健康保険第2期保健事業計画(データヘルス計画)及び第3期特定健康診査等実施計画策定
H30. 4. 1	<ul style="list-style-type: none"> ・ 国保制度改革により静岡県も保険者となり、国民健康保険県域化が始まる。 ・ 保険税軽減の拡充として5割軽減と2割軽減の軽減判定所得が引き上げられる。 <ul style="list-style-type: none"> ●5割軽減 $33万円 + \underline{27.5万円} \times (\text{被保険者数} + \text{特定同一世帯所属者})$ ●2割軽減 $33万円 + \underline{50万円} \times (\text{被保険者数} + \text{特定同一世帯所属者})$
H31. 4. 1	<ul style="list-style-type: none"> ・ 基礎分課税限度額を540,000円から580,000円に改正 ・ 保険税軽減の拡充として5割軽減と2割軽減の軽減判定所得が引き上げられる。 <ul style="list-style-type: none"> ●5割軽減 $33万円 + \underline{28万円} \times (\text{被保険者数} + \text{特定同一世帯所属者})$ ●2割軽減 $33万円 + \underline{51万円} \times (\text{被保険者数} + \text{特定同一世帯所属者})$
R2. 4. 1	<ul style="list-style-type: none"> ・ 保険税の税率・課税限度額のうち基礎分の所得割額を5.7%から6.4%、資産割額を25.0%から12.5%、均等割額を23,000円から25,000円、課税限度額を580,000円から610,000円、介護納付金分の所得割額を1.5%から2%、均等割額を8,300円から10,000円に改正
R2. 5. 1	<ul style="list-style-type: none"> ・ 新型コロナウイルス感染症関連の傷病手当金運用開始(R2. 1. 1に遡及適用)
R3. 4. 1	<ul style="list-style-type: none"> ・ 保険税の課税限度額のうち基礎分の課税限度額を610,000円から630,000円、介護納付金分の課税限度額を160,000円から170,000円に改正 ・ 税法改正に伴い、軽減判定所得の計算方法が変更される。 <ul style="list-style-type: none"> ●7割軽減 $43万円 + \{10万円 \times (\text{給与所得者等の数} - 1)\}$ ●5割軽減 $43万円 + \{28.5万円 \times (\text{被保険者数} + \text{特定同一世帯所属者数の合算数})\} + \{10万円 \times (\text{給与所得者等の数} - 1)\}$ ●2割軽減 $43万円 + \{52万円 \times (\text{被保険者数} + \text{特定同一世帯所属者数の合算数})\} + \{10万円 \times (\text{給与所得者等の数} - 1)\}$
R4. 4. 1	<ul style="list-style-type: none"> ・ 保険税の税率のうち基礎分の資産割額12.5%を廃止 ・ 未就学児について均等割額を半額とする。

年月日	項 目
R5. 4. 1	<ul style="list-style-type: none"> ・ 保険税の課税限度額のうち基礎分の課税限度額を630,000円から650,000円、後期高齢者支援分の課税限度額を190,000円から200,000円に改正 ・ 保険税軽減の拡充として5割軽減と2割軽減の軽減判定所得が引き上げられる。 <ul style="list-style-type: none"> ●5割軽減 $43 \text{万円} + \{ \underline{29 \text{万円}} \times (\text{被保険者数} + \text{特定同一世帯所属者数の合算数}) \} + \{ 10 \text{万円} \times (\text{給与所得者等の数} - 1) \}$ ●2割軽減 $43 \text{万円} + \{ \underline{53.5 \text{万円}} \times (\text{被保険者数} + \text{特定同一世帯所属者数の合算数}) \} + \{ 10 \text{万円} \times (\text{給与所得者等の数} - 1) \}$ ・ 出産育児一時金を500,000円に引き上げる。

3 国民健康保険の事務機構

令和5年4月1日現在



事務分掌（市民課・保険年金課）

令和5年4月1日現在

部名	課名	係名	職員数	事 務 分 掌
市 部	市 民 課	課長	1	
		庶務係	3	(1) 住民実態調査に関すること。 (2) 町名整備事業に関すること。 (3) 住居表示に関すること。 (4) 自衛官の募集に関すること。 (5) 住民基本台帳の閲覧に関すること。 (6) 破産者に関すること。 (7) 既決犯罪人名簿の整備及び保管並びに身分照会に関すること。 (8) 課内他の係に属さないこと。
		市民係	7	(1) 戸籍に係る各種証明等の作成及び交付に関すること。 (2) 住民基本台帳に係る各種証明等の作成及び交付に関すること。 (3) 印鑑の登録及び証明に関すること。 (4) 自動車臨時運行許可に関すること。 (5) 諸証明の作成及び交付に関すること。 (6) 旅券に関すること。 (7) 個人番号カードの交付に関すること。
		記録係	8	(1) 戸籍届出書及び住民異動届出書の受付に関すること。 (2) 戸籍及びその附票の編製及び整備に関すること。 (3) 住民基本台帳の作成及び整備に関すること。 (4) 戸籍法及び住民基本台帳法に基づく他市町村間等の事務連絡に関すること。 (5) 住民基本台帳に係る異動届出に伴う国民健康保険及び国民年金の異動届出の受付に関すること。 (6) 外国人の住居地の届出及び特別永住者証明書の交付等に関すること。 (7) 成年被後見人及び被保佐人に関すること。 (8) 相続税法第58条の通知に関すること。 (9) 人口動態調査令及び人口統計に関すること。 (10) 死体（胎）埋火葬許可証並びに富士宮聖苑及び霊きゅう自動車の使用許可証の交付に関すること。 (11) 個人番号の付番に関すること。
	計	19		
	保 年 金 課	課長	1	
		保険給付係	8	(1) 国民健康保険事業の企画、運営、普及及び統計に関すること。 (2) 国民健康保険運営協議会の運営に関すること。 (3) 国民健康保険補助金交付金の申請に関すること。 (4) 国民健康保険の給付に関すること。 (5) 国民健康保険の公正な給付の推進に関すること。 (6) 国民健康保険加入者の健康の増進に関すること。 (7) 国民健康保険加入者の特定健診及び保健指導に関すること。 (8) 課内他の係に属さないこと。
		賦課係	4	(1) 国民健康保険の資格の管理及び保険証の交付に関すること。 (2) 国民健康保険税の賦課に関すること。
		後期高齢者医療係	5	(1) 後期高齢者医療制度に関すること。 (2) 静岡県後期高齢者医療広域連合に関すること。 (3) 旧老人保健の運営及び統計に関すること。
		国民年金係	2	(1) 国民年金事務費に関すること。 (2) 国民年金の普及広報及び相談に関すること。 (3) 国民年金の資格得喪、保険料の免除及び猶予、受給の申請等に関すること。 (4) 特別障害給付金に関すること。
	計	20		

事務分掌(収納課・健康増進課)

令和5年4月1日現在

部名	課名	係名	職員数	事 務 分 掌
財 政 部	収 納 課	課長	1	
		税 制 係	5	(1) 市税の予算、決算及び調定に関する事。 (2) 税務概要等諸統計資料の取りまとめに関する事。 (3) 県民税の送納に関する事。 (4) 固定資産評価審査委員会に関する事。 (5) 納税思想の啓発に関する事。 (6) 納税貯蓄組合に関する事。 (7) 市税の消し込み集計に関する事。 (8) 市税及び県民税徴収金の過誤納金還付及び充当に関する事。 (9) 市税等に係る各種証明書等の交付に関する事。 (10) 課内他の係に属さない事。
		納 税 係	11	(1) 市税の徴収整理に関する事。 (2) 市税の督促及び滞納処分に関する事。 (3) 市税徴収の企画に関する事。 (4) 納税相談に関する事。 (5) 徴収嘱託及び受託徴収に関する事。 (6) 繰上徴収に関する事。 (7) 徴収猶予に関する事。 (8) 徴収金の交付要求に関する事。
		特別滞 納 対策係	3	(1) 高額滞納者等に係る市税等の徴収及び滞納処分に関する事。
		課付	1	静岡地方税滞納整理機構へ派遣
		計	21	

部名	課名	係名	職員数	事 務 分 掌
保 健 福 祉 部	健 康 増 進 課	課長	1	
		参事	1	
		保 健 総 務 係	2	(1) 保健センターの維持及び管理に関する事。 (2) 消防計画及び防災対策関係に関する事。 (3) 課内の経理に関する事。 (4) 課内他の係に属さない事。
		母 子 保 健 係	16	(1) 予防接種に関する事。 (2) 乳幼児健康診査事業に関する事。 (3) 妊婦健康診査事業に関する事。 (4) 健康教育及び健康相談事業に関する事。 (5) 不妊・不育症治療に関する事。 (6) 食育事業に関する事。
		健 康 増 進 係	15	(1) 健康づくりに関する事。 (2) 健康診査に関する事。 (3) 健康づくり組織の育成に関する事。 (4) 歯科保健に関する事。 (5) 介護予防に関する事。
		計	35	

4 保険医療機関状況調

		令和4年4月1日現在	令和5年4月1日現在	
医 療 施 設 数		164	163	
同 上 内 訳	病院（病床数20床以上）	5	5	
	同 上 内 訳	一 般 病 院	3	3
		精 神 病 院	2	2
		その他の病院	0	0
	一 般 診 療 所		95	95
	歯 科 診 療 所		59	59
	助 産 所		5	4

5 富士宮市国民健康保険運営協議会

1 委員構成

被保険者を代表する委員	4人
保険医または保険薬剤師を代表する委員	4人
公益を代表する委員	4人
被用者保険等保険者を代表する委員	2人

2 委員名簿

任期：令和4年8月1日～令和7年7月31日

選出区分	議席番号	氏名	新再区分	任期 (任期途中の改選等)	備考
被 保 険 者 代 表	1	植 松 正 樹	新		
	2	赤 池 恵 美 子	新		
	3	小 林 秀 実	新		
	4	大 橋 理 恵 子	再		
保 険 薬 劑 師 又 は 代 表	5	指 出 一 彦	再		(一社)富士宮市医師会
	6	谷 口 和 夫	新		(一社)富士宮市医師会
	7	猪 頭 正 仁	再		(一社)富士宮市歯科医師会
	8	佐 野 礼 子	再		(一社)富士宮市薬剤師会
公 益 代 表	9	野 際 英 三	再		富士宮商店街連盟
	10	佐 野 晋	再		富士宮市民生委員児童委員協議会
	11	深 澤 俊 光	再		富士伊豆農業協同組合 富士宮地区本部
	12	舘 林 美 里	新		富士宮市地域女性連絡会
保 険 者 代 表 等	13	與 五 沢 圭	再		製紙工業健康保険組合
	14	朝 比 奈 正	再	R4. 8. 1 ~ R5. 1. 10	静岡県自動車整備健康保険組合
		原 田 幸 男	新	R5. 1. 11 ~ R7. 7. 31	静岡県東部機械工業健康保険組合

3 開催状況（令和4年度実績）

開催年月日	審 議 事 項 ・ そ の 他
令和4年8月2日	令和3年度国民健康保険事業特別会計決算（案）について【報告】
令和4年11月14日	令和5年度富士宮市国民健康保険税の課税限度額の改正について【諮問】 【答申】令和4年11月30日
令和5年2月28日	富士宮市国民健康保険出産一時金の額の改定について【諮問】 令和5年度富士宮市国民健康保険事業計画（案）について【諮問】 【答申】令和5年3月2日

6 被保険者数

年	月	一 般		退 職 者						被保険者 総 数 人	世 帯 数 世帯
				本 人		扶 養		計			
		被保険者数 人	総数に対 する割合 %	被保険者数 人	総数に対 する割合 %	被保険者数 人	総数に対 する割合 %	被保険者数 人	総数に対 する割合 %		
4	3	27,947	100.00	0	0.00	0	0.00	0	0.00	27,947	18,478
4	4	28,303	100.00	0	0.00	0	0.00	0	0.00	28,303	18,529
4	5	28,259	100.00	0	0.00	0	0.00	0	0.00	28,259	18,508
4	6	28,095	100.00	0	0.00	0	0.00	0	0.00	28,095	18,453
4	7	27,871	100.00	0	0.00	0	0.00	0	0.00	27,871	18,384
4	8	27,816	100.00	0	0.00	0	0.00	0	0.00	27,816	18,348
4	9	27,549	100.00	0	0.00	0	0.00	0	0.00	27,549	18,304
4	10	27,358	100.00	0	0.00	0	0.00	0	0.00	27,358	18,283
4	11	27,220	100.00	0	0.00	0	0.00	0	0.00	27,220	18,228
4	12	26,941	100.00	0	0.00	0	0.00	0	0.00	26,941	18,163
5	1	26,726	100.00	0	0.00	0	0.00	0	0.00	26,726	18,117
5	2	26,606	100.00	0	0.00	0	0.00	0	0.00	26,606	18,071
5	3	26,405	100.00	0	0.00	0	0.00	0	0.00	26,405	17,968
4月～ 3月	計	329,149	100.00	0	0.00	0	0.00	0	0.00	329,149	219,356
	平均	27,429	100.00	0	0.00	0	0.00	0	0.00	27,429	18,280
3月～ 2月	計	330,691	100.00	0	0.00	0	0.00	0	0.00	330,691	219,866
	平均	27,558	100.00	0	0.00	0	0.00	0	0.00	27,558	18,322

7 世帯・被保険者の年度別加入状況

年月日現在	市 総 数		国保加入者		加 入 率	
	世 帯	人 口	世 帯	被保険者	世 帯	被保険者
	世帯	人	世帯	人	%	%
H30. 4. 1	55,877	133,290	19,322	31,673	34.58	23.76
H31. 4. 1	56,506	132,651	18,825	30,312	33.32	22.85
R2. 4. 1	57,083	131,853	18,478	29,238	32.37	22.17
R3. 4. 1	57,466	130,811	18,393	28,895	32.01	22.09
R4. 4. 1	57,676	129,654	17,968	27,947	31.15	21.56
R5. 4. 1	58,410	128,706	17,505	26,405	29.97	20.52

年間平均世帯及び被保険者数

年度	国保世帯	被 保 険 者 数					
		総 数	退職被保険者等			一般被保険者	
			退職被保険者	被扶養者	計	老人保健医療 給付対象者	左記以外の もの
	世帯	人	人	人	人	人	人
29	19,716	32,539	444	55	499	0	32,040
30	19,153	31,046	172	18	190	0	30,856
1	18,714	29,822	27	1	28	0	29,794
2	18,459	29,133	0	0	0	0	29,133
3	18,332	28,571	0	0	0	0	28,571
4	18,280	27,429	0	0	0	0	27,429

※老人保健医療給付対象者は平成20年4月後期高齢者医療制度へ移行したため0人

※4月～3月の12ヶ月の平均

8 年度別医療費の状況

一般

年度	療養給付費			療養費		
	件数	費用額 (円)	1人あたり 費用額 (円)	件数	費用額 (円)	1人あたり 費用額 (円)
30	488,754	10,796,040,204	348,878	10,563	95,285,733	3,079
1	474,354	10,367,760,692	347,003	9,968	92,825,937	3,107
2	444,556	10,153,042,642	348,160	8,414	72,164,806	2,475
3	455,902	10,702,800,000	373,558	8,304	73,675,326	2,571
4	444,680	10,389,269,219	376,996	8,159	70,518,419	2,559

退職者

年度	療養給付費			療養費		
	件数	費用額 (円)	1人あたり 費用額 (円)	件数	費用額 (円)	1人あたり 費用額 (円)
30	3,601	53,441,878	249,728	82	578,574	2,704
1	512	5,501,430	171,920	11	73,550	2,298
2	4	32,870	32,870	0	0	0
3	0	0	0	0	0	0
4	0	0	0	0	0	0

※各年度3月診療分から翌年2月診療分の数値。

(合計) 一般+退職者

年度	療養給付費			療養費			合計		1人あたり	
	件数	費用額 (円)	1人あたり 費用額 (円)	件数	費用額 (円)	1人あたり 費用額 (円)	件数	費用額 (円)	件数	費用額 (円)
30	492,355	10,849,482,082	348,197	10,645	95,864,307	3,077	503,000	10,945,346,389	16	351,274
1	474,866	10,373,262,122	346,816	9,979	92,899,487	3,106	484,845	10,466,161,609	16	349,922
2	444,560	10,153,075,512	348,149	8,414	72,164,806	2,475	452,974	10,225,240,318	16	350,624
3	455,902	10,702,800,000	373,558	8,304	73,675,326	2,571	464,206	10,776,475,326	16	376,129
4	444,680	10,389,269,219	376,996	8,159	70,518,419	2,559	452,839	10,459,787,638	16	379,555

9 年度別保険給付状況

一般

年度	療養給付費			療養費			高額療養費 高額介護合算療養費		出産育児手当金		葬祭費		傷病手当金	
	件数	給付額 (円)	1人あたり 給付額 (円)	件数	給付額 (円)	1人あたり 給付額 (円)	件数	給付額 (円)	件数	給付額 (円)	件数	給付額 (円)	件数	給付額 (円)
30	488,754	7,864,100,087	254,132	10,563	69,606,402	2,249	18,218	1,162,333,221	75	31,403,575	206	10,300,000	-	-
1	474,354	7,574,072,155	253,500	9,968	68,033,867	2,277	18,338	1,108,953,655	77	32,340,000	208	10,400,000	-	-
2	444,556	7,439,623,674	255,114	8,414	52,839,795	1,812	17,745	1,103,248,062	73	30,660,000	175	8,750,000	2	210,095
3	455,902	7,860,355,100	269,911	8,304	53,922,046	1,852	18,708	1,191,430,527	76	31,920,000	205	10,250,000	3	135,069
4	444,680	7,645,904,247	277,448	8,159	51,627,148	1,873	18,744	1,136,969,853	48	20,160,000	229	11,450,000	52	1,663,364

退職者

年度	療養給付費			療養費			高額療養費 高額介護合算療養費	
	件数	給付額 (円)	1人あたり 給付額 (円)	件数	給付額 (円)	1人あたり 給付額 (円)	件数	給付額 (円)
30	3,601	37,302,593	174,311	82	404,991	1,892	62	5,508,580
1	512	3,878,965	121,218	11	51,485	1,609	5	237,282
2	4	23,009	23,009	0	0	0	0	0
3	0	0	0	0	0	0	0	0
4	0	0	0	0	0	0	0	0

※各年度3月診療分から翌年2月診療分の数値。

(合計) 一般+退職者

年度	療養給付費			療養費			高額療養費 高額介護合算療養費		合計		1人あたり	
	件数	給付額 (円)	1人あたり 給付額 (円)	件数	給付額 (円)	1人あたり 給付額 (円)	件数	給付額 (円)	件数	給付額 (円)	件数	給付額 (円)
30	492,355	7,901,402,680	253,583	10,645	70,011,393	2,247	18,280	1,167,841,801	521,280	9,139,255,874	17	293,310
1	474,866	7,577,951,120	253,358	9,979	68,085,352	2,276	18,343	1,109,190,937	503,188	8,755,227,409	17	292,719
2	444,560	7,439,646,683	255,106	8,414	52,839,795	1,812	17,745	1,103,248,062	470,719	8,595,734,540	16	294,748
3	455,902	7,860,355,100	269,911	8,304	53,922,046	1,852	18,708	1,191,430,527	482,914	9,105,707,673	17	312,675
4	444,680	7,645,904,247	277,448	8,159	51,627,148	1,873	18,744	1,136,969,853	471,583	8,834,501,248	17	320,578

10 療養の給付等諸率

	種 別	年間平均	件 数	日 数	費 用 額	受診率	1 件当り	1 件当り	1 日(枚・	1 人当り	
		被保険者 数		(枚数・食 数)			日(枚) 数	費用額	食)当り費 用額	費用額	
		人	件	日	円	%	日	円	円	円	
入 院	一 般	26,405	6,235	109,091	3,645,158,257	23.61	17.50	584,628	33,414	138,048	
	退職者	0	0	0	0	0.00	0.00	0	0	0	
	内 訳	退本	0	0	0	0	0.00	0.00	0	0	0
		退扶	0	0	0	0	0.00	0.00	0	0	0
	計	26,405	6,235	109,091	3,645,158,257	23.61	17.50	584,628	33,414	138,048	
入 院 外	一 般	26,405	247,501	361,612	4,471,707,978	937.33	1.46	18,067	12,366	169,351	
	退職者	0	0	0	0	0.00	0.00	0	0	0	
	内 訳	退本	0	0	0	0	0.00	0.00	0	0	0
		退扶	0	0	0	0	0.00	0.00	0	0	0
	計	26,405	247,501	361,612	4,471,707,978	937.33	1.46	18,067	12,366	169,351	
歯 科	一 般	26,405	53,933	96,097	689,900,680	204.25	1.78	12,792	7,179	26,128	
	退職者	0	0	0	0	0.00	0.00	0	0	0	
	内 訳	退本	0	0	0	0	0.00	0.00	0	0	0
		退扶	0	0	0	0	0.00	0.00	0	0	0
	計	26,405	53,933	96,097	689,900,680	204.25	1.78	12,792	7,179	26,128	
調 剤	一 般	26,405	136,310	(154,254)	1,324,167,777	516.23	1.13	9,714	8,584	50,148	
	退職者	0	0	(0)	0	0.00	0.00	0	0	0	
	内 訳	退本	0	0	(0)	0	0.00	0.00	0	0	0
		退扶	0	0	(0)	0	0.00	0.00	0	0	0
	計	26,405	136,310	(154,254)	1,324,167,777	516.23	1.13	9,714	8,584	50,148	
訪 問 看 護 療 養 費	一 般	26,405	701	4,823	64,877,380	2.65	6.88	92,550	13,452	2,457	
	退職者	0	0	0	0	0.00	0.00	0	0	0	
	内 訳	退本	0	0	0	0	0.00	0.00	0	0	0
		退扶	0	0	0	0	0.00	0.00	0	0	0
	計	26,405	701	4,823	64,877,380	2.65	6.88	92,550	13,452	2,457	
食 事 療 養 費	一 般	26,405	(5,951)	(292,348)	193,457,147	----	----	32,508	662	7,327	
	退職者	0				----	----	0	0	0	
	内 訳	退本	0	(0)	(0)	0	----	----	0	0	0
		退扶	0	(0)	(0)	0	----	----	0	0	0
	計	26,405	(5,951)	(292,348)	193,457,147	----	----	32,508	662	7,327	
合 計	一 般	26,405	444,680	571,623	10,389,269,219	1,684.07	1.29	23,363	18,175	393,458	
	退職者	0	0	0	0	0.00	0.00	0	0	0	
	内 訳	退本	0	0	0	0	0.00	0.00	0	0	0
		退扶	0	0	0	0	0.00	0.00	0	0	0
	計	26,405	444,680	571,623	10,389,269,219	1,684.07	1.29	23,363	18,175	393,458	

・合計の件数欄に食事療養費は含まない。また合計の日数欄に調剤の枚数と食事療養費は含まない。

1 1 一般被保険者の医療給付状況

〈療養の給付等〉

一般被保険者

年 / 月	件数	費用額	保険者負担分	一部負担金	他法負担分
	件	円	円	円	円
4年	(15,726)	(362,577,774)	(286,265,075)	(74,766,375)	(1,546,324)
3	38,789	912,537,804	671,268,790	228,744,864	12,524,150
	(15,589)	(358,047,661)	(282,234,995)	(74,288,139)	(1,524,527)
4	37,934	868,814,650	639,000,470	217,862,163	11,952,017
	(15,368)	(353,520,297)	(278,815,042)	(73,235,183)	(1,470,072)
5	37,211	871,725,428	640,101,428	220,284,467	11,339,533
	(15,835)	(374,356,475)	(296,004,853)	(77,258,561)	(1,093,061)
6	38,086	908,437,280	669,048,691	228,948,224	10,440,365
	(15,334)	(361,076,825)	(284,768,038)	(74,743,056)	(1,565,731)
7	37,554	867,840,065	638,690,308	217,565,205	11,584,552
	(15,247)	(356,695,415)	(281,766,818)	(73,376,024)	(1,552,573)
8	37,092	845,628,117	623,180,038	209,374,861	13,073,218
	(15,166)	(345,283,064)	(272,594,650)	(71,360,212)	(1,328,202)
9	36,859	837,499,402	616,323,752	210,265,981	10,909,669
	(15,270)	(340,557,866)	(269,374,837)	(69,888,323)	(1,294,706)
10	37,358	847,289,550	623,361,985	213,257,011	10,670,554
	(15,351)	(367,206,543)	(290,518,275)	(75,233,236)	(1,455,032)
11	37,040	898,284,965	661,447,987	225,001,598	11,835,380
	(15,405)	(358,760,962)	(283,748,438)	(73,210,500)	(1,802,024)
12	37,275	861,894,497	635,203,041	213,444,064	13,247,392
5年	(14,005)	(336,393,009)	(266,324,551)	(67,178,767)	(2,889,691)
1	34,568	810,901,791	597,654,716	198,440,610	14,806,465
	(14,177)	(344,004,096)	(271,790,071)	(70,260,390)	(1,953,635)
2	34,914	858,415,670	631,063,931	214,700,097	12,651,642
計	(182,473)	(4,258,479,987)	(3,364,205,643)	(874,798,766)	(19,475,578)
	444,680	10,389,269,219	7,646,345,137	2,597,889,145	145,034,937

・（ ）書きは、70歳以上の高齢受給者分を内書きで再掲。

・保険者負担分は、返納金等が調整されているため、決算額とは異なる。

< 療 養 費 >

一般被保険者

年 / 月	件 数	費 用 額	保険者負担分	一部負担金	他法負担分
4年	件 (216)	円 (1,953,143)	円 (1,540,247)	円 (412,896)	円 (0)
4	615	6,335,177	4,609,642	1,725,535	0
5	(219) 645	(1,769,456) 5,201,795	(1,397,142) 3,799,748	(372,314) 1,402,047	(0) 0
6	(204) 587	(1,977,091) 5,120,173	(1,544,875) 3,745,560	(432,216) 1,374,613	(0) 0
7	(268) 736	(2,193,936) 5,636,540	(1,736,938) 4,147,540	(456,998) 1,489,000	(0) 0
8	(271) 792	(2,127,018) 5,764,653	(1,685,319) 4,234,318	(441,699) 1,530,335	(0) 0
9	(254) 735	(2,291,002) 5,517,951	(1,819,995) 4,083,928	(471,007) 1,434,023	(0) 0
10	(261) 724	(2,098,180) 5,706,638	(1,658,795) 4,189,466	(439,385) 1,517,172	(0) 0
11	(240) 686	(1,829,702) 4,848,666	(1,449,345) 3,564,692	(380,357) 1,283,974	(0) 0
12	(251) 716	(2,074,805) 5,330,862	(1,640,662) 3,938,688	(434,143) 1,392,174	(0) 0
5年	(219) 1	(2,076,332) 5,877,446	(1,640,899) 4,302,910	(435,433) 1,574,536	(0) 0
1	647	5,877,446	4,302,910	1,574,536	0
2	(243) 657	(1,909,553) 5,147,011	(1,512,375) 3,786,199	(397,178) 1,360,812	(0) 0
3	(232) 620	(2,213,675) 10,045,747	(1,753,926) 7,238,697	(459,749) 2,807,050	(0) 0
計	(2,878) 8,160	(24,513,893) 70,532,659	(19,380,518) 51,641,388	(5,133,375) 18,891,271	(0) 0

- ・ () 書きは、70歳以上の高齢受給者分を内書きで再掲。
- ・ 保険者負担分は、返納金等が調整されているため、決算額とは異なる。

< 高額療養費 >
< 高額介護合算療養費 >

一般被保険者

年 / 月	件 数	支 給 額
4年	件 (907)	円 (30,105,421)
4	1,455	87,270,936
5	(967) 1,572	(33,605,375) 104,187,144
6	(948) 1,529	(32,824,980) 92,345,542
7	(908) 1,563	(34,347,991) 98,640,608
8	(990) 1,598	(34,834,128) 101,755,249
9	(1,019) 1,617	(35,117,776) 94,542,938
10	(902) 1,457	(33,782,819) 92,119,422
11	(1,034) 1,627	(32,264,469) 88,998,912
12	(918) 1,461	(30,489,795) 92,125,248
5年	(1,349) 1	(73,741,771) 101,799,841
1	1,569	101,799,841
2	(984) 1,549	(33,017,030) 91,542,557
3	(1,198) 1,749	(35,207,230) 91,641,456
計	(12,124) 18,746	(439,338,785) 1,136,969,853

一般被保険者の療養の給付等内訳

[入院]

一般被保険者

年 度	年間平均 被保険者数	件 数	日 数	費 用 額	受診率	1 件当り 日 数	1 件当り 費用額	1 日当り 費用額	1 人当り 費用額
	人	件	日	円	%	日	円	円	円
30	(6,714) 30,945	(2,076) 7,077	(30,159) 123,514	(1,257,424,570) 3,902,174,483	(30.92) 22.87	(14.53) 17.45	(605,696) 551,388	(41,693) 31,593	(187,284) 126,100
31	(7,032) 29,878	(2,064) 6,729	(28,876) 115,145	(1,267,229,260) 3,627,461,618	(29.35) 22.52	(13.99) 17.11	(613,968) 539,079	(43,885) 31,503	(180,209) 121,409
2	(7,585) 29,129	(1,996) 6,179	(28,424) 107,721	(1,272,419,040) 3,566,631,014	(26.32) 21.21	(14.24) 17.43	(637,484) 577,218	(44,766) 33,110	(167,755) 122,443
3	(8,070) 28,651	(2,247) 6,521	(32,813) 112,144	(1,478,551,180) 3,854,390,605	(27.84) 22.76	(14.60) 17.20	(658,011) 591,074	(45,060) 34,370	(183,216) 134,529
年/月	月 末 被保険者数	件 数	日 数	費 用 額	受診率	1 件当り 日 数	1 件当り 費用額	1 日当り 費用額	1 人当り 費用額
4年	(8,012)	(189)	(2,902)	(113,312,920)	(2.36)	(15.35)	(599,539)	(39,046)	(14,143)
3	27,947	534	9,334	314,234,370	1.91	17.48	588,454	33,666	11,244
4	(8,059)	(199)	(2,951)	(121,638,630)	(2.47)	(14.83)	(611,249)	(41,219)	(15,094)
	28,303	548	9,218	303,459,183	1.94	16.82	553,758	32,920	10,722
5	(8,021)	(207)	(3,085)	(126,656,590)	(2.58)	(14.90)	(611,868)	(41,056)	(15,791)
	28,259	571	9,822	330,174,280	2.02	17.20	578,239	33,616	11,684
6	(7,996)	(214)	(2,937)	(139,607,960)	(2.68)	(13.72)	(652,374)	(47,534)	(17,460)
	28,095	566	9,395	332,792,940	2.01	16.60	587,973	35,422	11,845
7	(7,942)	(192)	(2,960)	(134,347,310)	(2.42)	(15.42)	(699,726)	(45,388)	(16,916)
	27,871	527	9,491	314,360,863	1.89	18.01	596,510	33,122	11,279
8	(7,900)	(170)	(2,564)	(119,461,360)	(2.15)	(15.08)	(702,714)	(46,592)	(15,122)
	27,816	460	8,600	270,066,970	1.65	18.70	587,102	31,403	9,709
9	(7,875)	(190)	(2,630)	(109,142,180)	(2.41)	(13.84)	(574,433)	(41,499)	(13,859)
	27,549	525	8,880	276,016,990	1.91	16.91	525,747	31,083	10,019
10	(7,804)	(145)	(2,481)	(104,673,790)	(1.86)	(17.11)	(721,888)	(42,190)	(13,413)
	27,358	459	8,471	281,573,441	1.68	18.46	613,450	33,240	10,292
11	(7,775)	(194)	(2,645)	(132,859,570)	(2.50)	(13.63)	(684,843)	(50,230)	(17,088)
	27,220	553	9,199	327,251,180	2.03	16.63	591,774	35,575	12,022
12	(7,737)	(187)	(2,784)	(122,143,840)	(2.42)	(14.89)	(653,176)	(43,874)	(15,787)
	26,941	502	9,162	288,685,240	1.86	18.25	575,070	31,509	10,715
5年	(7,606)	(162)	(2,710)	(119,034,810)	(2.13)	(16.73)	(734,783)	(43,924)	(15,650)
1	26,726	456	8,744	277,021,270	1.71	19.18	607,503	31,681	10,365
2	(7,589)	(200)	(2,760)	(132,897,410)	(2.64)	(13.80)	(664,487)	(48,151)	(17,512)
	26,606	534	8,775	329,521,530	2.01	16.43	617,082	37,552	12,385
計	(7,859)	(2,249)	(33,409)	(1,475,776,370)	(28.62)	(14.86)	(656,192)	(44,173)	(187,782)
	27,558	6,235	109,091	3,645,158,257	22.63	17.50	584,628	33,414	132,272

- ・（ ）書きは、70歳以上の高齢受給者分を内書きで再掲。
- ・計の「月末被保険者数」は「年間平均被保険者数」

[入院外]

一般被保険者

年度	年間平均 被保険者数	件数	日数	費用額	受診率	1件当り 日数	1件当り 費用額	1日当り 費用額	1人当り 費用額
	人	件	日	円	%	日	円	円	円
30	(6,714) 30,945	(89,922) 280,627	(141,773) 429,271	(1,413,021,871) 4,508,378,775	(1,339.32) 906.86	(1.58) 1.53	(15,714) 16,065	(9,967) 10,502	(210,459) 145,690
31	(7,032) 29,878	(92,656) 273,292	(143,902) 417,314	(1,453,790,224) 4,463,337,613	(1,317.63) 914.69	(1.55) 1.53	(15,690) 16,332	(10,103) 10,695	(206,739) 149,385
2	(7,585) 29,129	(96,153) 246,672	(144,198) 366,175	(1,703,344,147) 4,296,585,331	(1,267.67) 846.83	(1.50) 1.48	(17,715) 17,418	(11,813) 11,734	(224,567) 147,502
3	(8,070) 28,651	(104,552) 252,593	(156,105) 373,950	(1,858,405,440) 4,520,628,355	(1,295.56) 881.62	(1.49) 1.48	(17,775) 17,897	(11,905) 12,089	(230,286) 157,783
年/月	月末 被保険者数	件数	日数	費用額	受診率	1件当り 日数	1件当り 費用額	1日当り 費用額	1人当り 費用額
4年	(8,012) 27,947	(8,845) 21,435	(13,541) 32,089	(167,057,090) 392,616,000	(110.40) 76.70	(1.53) 1.50	(18,887) 18,317	(12,337) 12,235	(20,851) 14,049
3	(8,059) 28,303	(8,706) 20,938	(13,107) 30,608	(158,270,690) 371,300,787	(108.03) 73.98	(1.51) 1.46	(18,179) 17,733	(12,075) 12,131	(19,639) 13,119
4	(8,021) 28,259	(8,659) 20,612	(12,668) 29,620	(152,003,260) 359,121,380	(107.95) 72.94	(1.46) 1.44	(17,554) 17,423	(11,999) 12,124	(18,951) 12,708
5	(7,996) 28,095	(8,901) 21,073	(13,148) 31,047	(158,666,420) 381,811,770	(111.32) 75.01	(1.48) 1.47	(17,826) 18,119	(12,068) 12,298	(19,843) 13,590
6	(7,942) 27,871	(8,723) 20,973	(12,915) 30,684	(152,547,870) 366,592,946	(109.83) 75.25	(1.48) 1.46	(17,488) 17,479	(11,812) 11,947	(19,208) 13,153
7	(7,900) 27,816	(8,706) 20,919	(12,857) 30,682	(164,125,480) 390,212,510	(110.20) 75.20	(1.48) 1.47	(18,852) 18,653	(12,765) 12,718	(20,775) 14,028
8	(7,875) 27,549	(8,613) 20,597	(12,743) 30,290	(159,600,730) 374,004,331	(109.37) 74.76	(1.48) 1.47	(18,530) 18,158	(12,525) 12,347	(20,267) 13,576
9	(7,804) 27,358	(8,717) 20,938	(13,041) 31,111	(159,992,459) 373,562,892	(111.70) 76.53	(1.50) 1.49	(18,354) 17,841	(12,268) 12,007	(20,501) 13,655
10	(7,775) 27,220	(8,687) 20,623	(12,923) 30,345	(157,892,940) 382,781,320	(111.73) 75.76	(1.49) 1.47	(18,176) 18,561	(12,218) 12,614	(20,308) 14,063
11	(7,737) 26,941	(8,742) 20,791	(12,719) 30,152	(155,407,840) 373,239,178	(112.99) 77.17	(1.45) 1.45	(17,777) 17,952	(12,219) 12,379	(20,086) 13,854
12	(7,606) 26,726	(7,900) 19,266	(11,244) 27,443	(143,704,194) 356,784,324	(103.87) 72.09	(1.42) 1.42	(18,190) 18,519	(12,781) 13,001	(18,894) 13,350
1	(7,589) 26,606	(7,976) 19,336	(11,415) 27,541	(141,041,800) 349,680,540	(105.10) 72.68	(1.43) 1.42	(17,683) 18,084	(12,356) 12,697	(18,585) 13,143
2	(7,859) 27,558	(103,175) 247,501	(152,321) 361,612	(1,870,310,773) 4,471,707,978	(1,312.83) 898.11	(1.48) 1.46	(18,128) 18,067	(12,279) 12,366	(237,983) 162,265

・（ ）書きは、70歳以上の高齢受給者分を内書きで再掲。

・計の「月末被保険者数」は「年間平均被保険者数」

[歯科]

一般被保険者

年 度	年間平均 被保険者数	件 数	日 数	費 用 額	受診率	1 件当り 日 数	1 件当り 費用額	1 日当り 費用額	1 人当り 費用額
	人	件	日	円	%	日	円	円	円
30	(6,714)	(15,366)	(32,274)	(201,172,160)	(228.87)	(2.10)	(13,092)	(6,233)	(29,963)
	30,945	57,877	117,625	717,453,660	187.03	2.03	12,396	6,099	23,185
31	(7,032)	(16,414)	(32,980)	(209,349,780)	(233.42)	(2.01)	(12,754)	(6,348)	(29,771)
	29,878	57,443	112,874	705,328,376	192.26	1.96	12,279	6,249	23,607
2	(7,585)	(17,651)	(34,945)	(240,399,770)	(232.71)	(1.98)	(13,620)	(6,879)	(31,694)
	29,129	53,682	103,463	706,300,004	184.29	1.93	13,157	6,827	24,247
3	(8,070)	(19,224)	(36,406)	(254,090,890)	(238.22)	(1.89)	(13,217)	(6,979)	(31,486)
	28,651	55,462	101,983	715,228,010	193.58	1.84	12,896	7,013	24,963
年/月	月 末 被保険者数	件 数	日 数	費 用 額	受診率	1 件当り 日 数	1 件当り 費用額	1 日当り 費用額	1 人当り 費用額
4年	(8,012)	(1,664)	(3,049)	(21,403,630)	(20.77)	(1.83)	(12,863)	(7,020)	(2,671)
3	27,947	4,730	8,578	60,483,240	16.92	1.81	12,787	7,051	2,164
4	(8,059)	(1,694)	(3,071)	(21,448,490)	(21.02)	(1.81)	(12,661)	(6,984)	(2,661)
	28,303	4,615	8,206	57,278,340	16.31	1.78	12,411	6,980	2,024
5	(8,021)	(1,631)	(2,892)	(20,631,140)	(20.33)	(1.77)	(12,649)	(7,134)	(2,572)
	28,259	4,632	8,101	57,682,010	16.39	1.75	12,453	7,120	2,041
6	(7,996)	(1,745)	(3,256)	(22,577,160)	(21.82)	(1.87)	(12,938)	(6,934)	(2,824)
	28,095	4,872	8,799	62,499,030	17.34	1.81	12,828	7,103	2,225
7	(7,942)	(1,584)	(2,908)	(20,542,950)	(19.94)	(1.84)	(12,969)	(7,064)	(2,587)
	27,871	4,550	8,104	59,109,060	16.33	1.78	12,991	7,294	2,121
8	(7,900)	(1,495)	(2,640)	(18,916,620)	(18.92)	(1.77)	(12,653)	(7,165)	(2,395)
	27,816	4,160	7,256	53,055,310	14.96	1.74	12,754	7,312	1,907
9	(7,875)	(1,597)	(2,848)	(21,019,770)	(20.28)	(1.78)	(13,162)	(7,381)	(2,669)
	27,549	4,440	7,845	58,420,510	16.12	1.77	13,158	7,447	2,121
10	(7,804)	(1,629)	(3,026)	(22,227,730)	(20.87)	(1.86)	(13,645)	(7,346)	(2,848)
	27,358	4,518	8,224	60,809,710	16.51	1.82	13,459	7,394	2,223
11	(7,775)	(1,670)	(3,149)	(22,162,740)	(21.48)	(1.89)	(13,271)	(7,038)	(2,851)
	27,220	4,504	8,204	58,800,840	16.55	1.82	13,055	7,167	2,160
12	(7,737)	(1,625)	(2,988)	(21,325,960)	(21.00)	(1.84)	(13,124)	(7,137)	(2,756)
	26,941	4,451	7,890	57,752,560	16.52	1.77	12,975	7,320	2,144
5年	(7,606)	(1,538)	(2,777)	(17,957,730)	(20.22)	(1.81)	(11,676)	(6,467)	(2,361)
1	26,726	4,165	7,282	49,421,770	15.58	1.75	11,866	6,787	1,849
2	(7,589)	(1,579)	(2,807)	(20,090,760)	(20.81)	(1.78)	(12,724)	(7,157)	(2,647)
	26,606	4,296	7,608	54,588,300	16.15	1.77	12,707	7,175	2,052
計	(7,859)	(19,451)	(35,411)	(250,304,680)	(247.50)	(1.82)	(12,868)	(7,069)	(31,849)
	27,558	53,933	96,097	689,900,680	195.71	1.78	12,792	7,179	25,034

・() 書きは、70歳以上の高齢受給者分を内書きで再掲。

・計の「月末被保険者数」は「年間平均被保険者数」

[調剤]

一般被保険者

年 度	年間平均 被保険者数	件 数	枚 数	費 用 額	受診率	1 件当り 枚 数	1 件当り 費用額	1 枚当り 費用額	1 人当り 費用額
	人	件	枚	円	%	枚	円	円	円
30	(6,714) 30,945	(50,722) 155,282	(58,954) 182,776	(560,096,176) 1,588,241,404	(755.47) 501.80	(1.16) 1.18	(11,042) 10,228	(9,501) 8,690	(83,422) 51,325
31	(7,032) 29,878	(52,368) 150,435	(60,981) 177,119	(531,017,730) 1,477,584,661	(744.71) 503.50	(1.16) 1.18	(10,140) 9,822	(8,708) 8,342	(75,514) 49,454
2	(7,585) 29,129	(54,259) 137,416	(61,285) 157,881	(543,506,474) 1,361,111,157	(715.35) 471.75	(1.13) 1.15	(10,017) 9,905	(8,869) 8,621	(71,655) 46,727
3	(8,070) 28,651	(58,680) 140,645	(65,916) 160,096	(589,292,270) 1,366,213,213	(727.14) 490.89	(1.12) 1.14	(10,042) 9,714	(8,940) 8,534	(73,023) 47,685
年/月	月 末 被保険者数	件 数	枚 数	費 用 額	受診率	1 件当り 枚 数	1 件当り 費用額	1 枚当り 費用額	1 人当り 費用額
4年	(8,012)	(5,016)	(5,721)	(53,566,330)	(62.61)	(1.14)	(10,679)	(9,363)	(6,686)
3	27,947	12,032	13,773	123,262,505	43.05	1.14	10,245	8,950	4,411
4	(8,059) 28,303	(4,973) 11,770	(5,649) 13,427	(49,300,440) 115,432,507	(61.71) 41.59	(1.14) 1.14	(9,914) 9,807	(8,727) 8,597	(6,117) 4,078
5	(8,021) 28,259	(4,860) 11,339	(5,421) 12,716	(47,029,650) 103,031,050	(60.59) 40.13	(1.12) 1.12	(9,677) 9,086	(8,675) 8,102	(5,863) 3,646
6	(7,996) 28,095	(4,965) 11,519	(5,571) 13,001	(46,748,930) 110,166,160	(62.09) 41.00	(1.12) 1.13	(9,416) 9,564	(8,391) 8,474	(5,847) 3,921
7	(7,942) 27,871	(4,822) 11,447	(5,390) 12,922	(46,258,090) 105,948,371	(60.72) 41.07	(1.12) 1.13	(9,593) 9,256	(8,582) 8,199	(5,824) 3,801
8	(7,900) 27,816	(4,866) 11,496	(5,525) 13,117	(47,704,050) 110,828,450	(61.59) 41.33	(1.14) 1.14	(9,804) 9,641	(8,634) 8,449	(6,038) 3,984
9	(7,875) 27,549	(4,755) 11,242	(5,334) 12,734	(48,537,170) 108,061,060	(60.38) 40.81	(1.12) 1.13	(10,208) 9,612	(9,100) 8,486	(6,163) 3,923
10	(7,804) 27,358	(4,767) 11,385	(5,365) 13,029	(46,469,120) 110,265,384	(61.08) 41.61	(1.13) 1.14	(9,748) 9,685	(8,662) 8,463	(5,955) 4,030
11	(7,775) 27,220	(4,784) 11,301	(5,358) 12,847	(47,484,490) 107,458,100	(61.53) 41.52	(1.12) 1.14	(9,926) 9,509	(8,862) 8,364	(6,107) 3,948
12	(7,737) 26,941	(4,833) 11,468	(5,476) 12,980	(51,660,000) 119,151,724	(62.47) 42.57	(1.13) 1.13	(10,689) 10,390	(9,434) 9,180	(6,677) 4,423
5年	(7,606) 26,726	(4,388) 10,619	(4,845) 11,849	(48,034,066) 105,925,936	(57.69) 39.73	(1.10) 1.12	(10,947) 9,975	(9,914) 8,940	(6,315) 3,963
2	(7,589) 26,606	(4,411) 10,692	(4,855) 11,859	(43,075,590) 104,636,530	(58.12) 40.19	(1.10) 1.11	(9,765) 9,786	(8,872) 8,823	(5,676) 3,933
計	(7,859) 27,558	(57,440) 136,310	(64,510) 154,254	(575,867,926) 1,324,167,777	(730.88) 494.63	(1.12) 1.13	(10,026) 9,714	(8,927) 8,584	(73,275) 48,050

・ () 書きは、70歳以上の高齢受給者分を内書きで再掲。

・ 計の「月末被保険者数」は「年間平均被保険者数」

[訪問看護療養費]

一般被保険者

年 度	年間平均 被保険者数	件 数	日 数	費 用 額	受診率	1 件当り 日 数	1 件当り 費用額	1 日当り 費用額	1 人当り 費用額
	人	件	日	円	%	日	円	円	円
30	(6,714) 30,945	(65) 359	(469) 2,350	(5,562,540) 28,203,750	(0.97) 1.16	(7.22) 6.55	(85,578) 78,562	(11,860) 12,002	(828) 911
31	(7,032) 29,878	(119) 507	(640) 2,804	(7,474,660) 33,305,000	(1.69) 1.70	(5.38) 5.53	(62,812) 65,690	(11,679) 11,878	(1,063) 1,115
2	(7,585) 29,129	(115) 606	(624) 3,025	(6,902,670) 33,340,950	(1.52) 2.08	(5.43) 4.99	(60,023) 55,018	(11,062) 11,022	(910) 1,145
3	(8,070) 28,651	(114) 681	(887) 4,330	(13,852,640) 51,000,720	(1.41) 2.38	(7.78) 6.36	(121,514) 74,891	(15,617) 11,778	(1,717) 1,780
年/月	月 末 被保険者数	件 数	日 数	費 用 額	受診率	1 件当り 日 数	1 件当り 費用額	1 日当り 費用額	1 人当り 費用額
4年	(8,012)	(12)	(138)	(2,302,270)	0.15	11.50	191,856	16,683	287
3	27,947	58	425	5,454,710	0.21	7.33	94,047	12,835	195
4	(8,059)	(17)	(141)	(2,268,120)	(0.21)	(8.29)	(133,419)	(16,086)	(281)
	28,303	63	393	5,098,270	0.22	6.24	80,925	12,973	180
5	(8,021)	(11)	(100)	(1,825,300)	(0.14)	(9.09)	(165,936)	(18,253)	(228)
	28,259	57	312	4,229,990	0.20	5.47	74,210	13,558	150
6	(7,996)	(10)	(98)	(1,796,400)	(0.13)	(9.80)	(179,640)	(18,331)	(225)
	28,095	56	343	4,540,320	0.20	6.13	81,077	13,237	162
7	(7,942)	(13)	(140)	(2,422,980)	(0.16)	(10.77)	(186,383)	(17,307)	(305)
	27,871	57	357	5,083,830	0.20	6.26	89,190	14,240	182
8	(7,900)	(10)	(122)	(2,158,510)	(0.13)	(12.20)	(215,851)	(17,693)	(273)
	27,816	57	441	6,040,440	0.20	7.74	105,973	13,697	217
9	(7,875)	(11)	(141)	(2,424,950)	(0.14)	(12.82)	(220,450)	(17,198)	(308)
	27,549	55	382	5,090,440	0.20	6.95	92,553	13,326	185
10	(7,804)	(12)	(168)	(2,757,280)	(0.15)	(14.00)	(229,773)	(16,412)	(353)
	27,358	58	418	5,690,370	0.21	7.21	98,110	13,613	208
11	(7,775)	(16)	(144)	(2,533,020)	(0.21)	(9.00)	(158,314)	(17,590)	(326)
	27,220	59	426	5,833,720	0.22	7.22	98,877	13,694	214
12	(7,737)	(18)	(233)	(3,575,140)	(0.23)	(12.94)	(198,619)	(15,344)	(462)
	26,941	63	519	6,979,570	0.23	8.24	110,787	13,448	259
5年	(7,606)	(17)	(188)	(3,085,070)	(0.22)	(11.06)	(181,475)	(16,410)	(406)
1	26,726	62	469	6,316,170	0.23	7.56	101,874	13,467	236
2	(7,589)	(11)	(127)	(2,222,490)	(0.14)	(11.55)	(202,045)	(17,500)	(293)
	26,606	56	338	4,519,550	0.21	6.04	80,706	13,371	170
計	(7,859) 27,558	(158) 701	(1,740) 4,823	(29,371,530) 64,877,380	(2.01) 2.54	(11.01) 6.88	(185,896) 92,550	(16,880) 13,452	(3,737) 2,354

・（ ）書きは、70歳以上の高齢受給者分を内書きで再掲。

・計の「月末被保険者数」は「年間平均被保険者数」

[食事療養費]

一般被保険者

年 度	年間平均 被保険者数	件 数	食 数	費 用 額	1 件当り 費用額	1 食当り 費用額	1 人当り 費用額
	人	件	食	円	円	円	円
30	(6,714) 30,945	(1,952) 6,847	(73,359) 326,069	(49,258,010) 216,016,827	(25,235) 31,549	(671) 662	(7,337) 6,981
31	(7,032) 29,878	(1,966) 6,724	(73,379) 324,050	(49,522,635) 214,310,071	(25,190) 31,872	(675) 661	(7,042) 7,173
2	(7,585) 29,129	(1,903) 5,874	(70,412) 288,492	(46,334,206) 189,065,758	(24,348) 32,187	(658) 655	(6,109) 6,491
3	(8,070) 28,651	(2,131) 6,210	(81,944) 285,857	(54,543,257) 195,339,097	(25,595) 31,456	(666) 683	(6,759) 6,818
年/月	月 末 被保険者数	件 数	食 数	費 用 額	1 件当り 費用額	1 食当り 費用額	1 人当り 費用額
4年	(8,012)	(178)	(7,381)	(4,935,534)	(27,728)	(669)	(616)
3	27,947	508	24,864	16,486,979	32,455	663	590
4	(8,059) 28,303	(193) 524	(7,562) 24,483	(5,121,291) 16,245,563	(26,535) 31,003	(677) 664	(635) 574
5	(8,021) 28,259	(195) 542	(7,949) 26,407	(5,374,357) 17,486,718	(27,561) 32,263	(676) 662	(670) 619
6	(7,996) 28,095	(208) 537	(7,390) 25,263	(4,959,605) 16,627,060	(23,844) 30,963	(671) 658	(620) 592
7	(7,942) 27,871	(185) 508	(7,412) 25,408	(4,957,625) 16,744,995	(26,798) 32,963	(669) 659	(624) 601
8	(7,900) 27,816	(162) 443	(6,450) 23,363	(4,329,395) 15,424,437	(26,725) 34,818	(671) 660	(548) 555
9	(7,875) 27,549	(179) 498	(6,752) 23,996	(4,558,264) 15,906,071	(25,465) 31,940	(675) 663	(579) 577
10	(7,804) 27,358	(159) 455	(6,591) 23,250	(4,437,487) 15,387,753	(27,909) 33,819	(673) 662	(569) 562
11	(7,775) 27,220	(178) 515	(6,337) 24,398	(4,273,783) 16,159,805	(24,010) 31,378	(674) 662	(550) 594
12	(7,737) 26,941	(180) 475	(6,912) 24,289	(4,648,182) 16,086,225	(25,823) 33,866	(672) 662	(601) 597
5年	(7,606)	(157)	(6,768)	(4,577,139)	(29,154)	(676)	(602)
1	26,726	435	23,239	15,432,321	35,477	664	577
2	(7,589) 26,606	(194) 511	(6,893) 23,388	(4,676,046) 15,469,220	(24,103) 30,272	(678) 661	(616) 581
計	(7,859) 27,558	(2,168) 5,951	(84,397) 292,348	(56,848,708) 193,457,147	(26,222) 32,508	(674) 662	(7,234) 7,020

・（ ）書きは、70歳以上の高齢受給者分を内書きで再掲。

・計の「月末被保険者数」は「年間平均被保険者数」

[合計]

一般被保険者

年度	年間平均 被保険者数	件数	日数	費用額	受診率	1件当り 日数	1件当り 費用額	1日当り 費用額	1人当り 費用額
	人	件	日	円	%	日	円	円	円
	(6,714)	(158,151)	(204,675)	(3,486,535,327)	(2,356)	(1.29)	(22,046)	(17,034)	(519,293)
30	(30,945)	501,222	672,760	10,960,468,899	1,619.72	1.34	21,867	16,292	354,192
	(7,032)	(163,621)	(206,398)	(3,518,384,289)	(2,327)	(1.26)	(21,503)	(17,047)	(500,339)
31	(29,878)	488,406	648,137	10,521,327,339	1,634.67	1.33	21,542	16,233	352,143
	(7,585)	(170,174)	(208,191)	(3,812,906,307)	(2,244)	(1.22)	(22,406)	(18,314)	(502,690)
2	(29,129)	444,555	580,384	10,153,034,214	1,526.16	1.31	22,839	17,494	348,554
	(8,070)	(184,817)	(226,211)	(4,248,735,677)	(2,290)	(1.22)	(22,989)	(18,782)	(526,485)
3	(28,651)	455,902	592,407	10,702,800,000	1,591.23	1.30	23,476	18,067	373,558
	(7,859)	(182,473)	(222,881)	(4,258,479,987)	(2,322)	(1.22)	(23,338)	(19,107)	(541,860)
4	27,558	444,680	571,623	10,389,269,219	1,613.61	1.29	23,363	18,175	376,996

- ・ () 書きは、70歳以上の高齢受給者分を内書きで再掲。
- ・ 件数欄に食事療養費は含まない。また、日数欄に調剤の枚数と食事療養費は含まない。

[合計]

一般被保険者

年度	年間平均 被保険者数	件数	日数	費用額	受診率	1件当り 日数	1件当り 費用額	1日当り 費用額	1人当り 費用額
	人 (6,714)	件 (158,151)	日 (204,675)	円 (3,486,535,327)	% (2,356)	日 (1.29)	円 (22,046)	円 (17,034)	円 (519,293)
30	(30,945)	501,222	672,760	10,960,468,899	1,619.72	1.34	21,867	16,292	354,192
	(7,032)	(163,621)	(206,398)	(3,518,384,289)	(2,327)	(1.26)	(21,503)	(17,047)	(500,339)
31	(29,878)	488,406	648,137	10,521,327,339	1,634.67	1.33	21,542	16,233	352,143
	(7,585)	(170,174)	(208,191)	(3,812,906,307)	(2,244)	(1.22)	(22,406)	(18,314)	(502,690)
2	(29,129)	444,555	580,384	10,153,034,214	1,526.16	1.31	22,839	17,494	348,554
	(8,070)	(184,817)	(226,211)	(4,248,735,677)	(2,290)	(1.22)	(22,989)	(18,782)	(526,485)
3	(28,651)	455,902	592,407	10,702,800,000	1,591.23	1.30	23,476	18,067	373,558
年/月	月末 被保険者数	件数	日数	費用額	受診率	1件当り 日数	1件当り 費用額	1日当り 費用額	1人当り 費用額
4年	(8,012)	(15,726)	(19,630)	(362,577,774)	(196.28)	(1.25)	(23,056)	(18,471)	(45,254)
3	27,947	38,789	50,426	912,537,804	138.79	1.30	23,526	18,097	32,652
	(8,059)	(15,589)	(19,270)	(358,047,661)	(193.44)	(1.24)	(22,968)	(18,581)	(44,428)
4	28,303	37,934	48,425	868,814,650	134.03	1.28	22,903	17,941	30,697
	(8,021)	(15,368)	(18,745)	(353,520,297)	(191.60)	(1.22)	(23,004)	(18,859)	(44,074)
5	28,259	37,211	47,855	871,725,428	131.68	1.29	23,427	18,216	30,848
	(7,996)	(15,835)	(19,439)	(374,356,475)	(198.04)	(1.23)	(23,641)	(19,258)	(46,818)
6	28,095	38,086	49,584	908,437,280	135.56	1.30	23,852	18,321	32,334
	(7,942)	(15,334)	(18,923)	(361,076,825)	(193.07)	(1.23)	(23,547)	(19,081)	(45,464)
7	27,871	37,554	48,636	867,840,065	134.74	1.30	23,109	17,844	31,138
	(7,900)	(15,247)	(18,183)	(356,695,415)	(193.00)	(1.19)	(23,394)	(19,617)	(45,151)
8	27,816	37,092	46,979	845,628,117	133.35	1.27	22,798	18,000	30,401
	(7,875)	(15,166)	(18,362)	(345,283,064)	(192.58)	(1.21)	(22,767)	(18,804)	(43,845)
9	27,549	36,859	47,397	837,499,402	133.79	1.29	22,722	17,670	30,400
	(7,804)	(15,270)	(18,716)	(340,557,866)	(195.67)	(1.23)	(22,302)	(18,196)	(43,639)
10	27,358	37,358	48,224	847,289,550	136.55	1.29	22,680	17,570	30,970
	(7,775)	(15,351)	(18,861)	(367,206,543)	(197.44)	(1.23)	(23,921)	(19,469)	(47,229)
11	27,220	37,040	48,174	898,284,965	136.08	1.30	24,252	18,647	33,001
	(7,737)	(15,405)	(18,724)	(358,760,962)	(199.11)	(1.22)	(23,289)	(19,160)	(46,370)
12	26,941	37,275	47,723	861,894,497	138.36	1.28	23,123	18,060	31,992
5年	(7,606)	(14,005)	(16,919)	(336,393,009)	(184.13)	(1.21)	(24,019)	(19,883)	(44,227)
1	26,726	34,568	43,938	810,901,791	129.34	1.27	23,458	18,456	30,341
	(7,589)	(14,177)	(17,109)	(344,004,096)	(186.81)	(1.21)	(24,265)	(20,107)	(45,329)
2	26,606	34,914	44,262	858,415,670	131.23	1.27	24,587	19,394	32,264
計	(7,859)	(182,473)	(222,881)	(4,258,479,987)	(2,322)	(1.22)	(23,338)	(19,107)	(541,860)
	27,558	444,680	571,623	10,389,269,219	1,613.61	1.29	23,363	18,175	376,996

- ・ () 書きは、70歳以上の高齢受給者分を内書きで再掲。
- ・ 件数欄に食事療養費は含まない。また、日数欄に調剤の枚数と食事療養費は含まない。
- ・ 計の「月末被保険者数」は「年間平均被保険者数」

1 2 退職被保険者の医療給付状況

〈療養の給付等〉

退職被保険者

年 / 月	件数	費用額	保険者負担分	一部負担金	他法負担分
4年 3	件 0	円 0	円 0	円 0	円 0
4	0	0	0	0	0
5	0	0	0	0	0
6	0	0	0	0	0
7	0	0	0	0	0
8	0	0	0	0	0
9	0	0	0	0	0
10	0	0	0	0	0
11	0	0	0	0	0
12	0	0	0	0	0
5年 1	0	0	0	0	0
2	0	0	0	0	0
計	0	0	0	0	0

・保険者負担分は、返納金等が調整されているため、決算額とは異なる。

< 療 養 費 >

退職被保険者

年 / 月	件 数	費 用 額	保 険 者 負 担 分	一 部 負 担 金	他 法 負 担 分
4年 4	件 0	円 0	円 0	円 0	円 0
5	0	0	0	0	0
6	0	0	0	0	0
7	0	0	0	0	0
8	0	0	0	0	0
9	0	0	0	0	0
10	0	0	0	0	0
11	0	0	0	0	0
12	0	0	0	0	0
5年 1	0	0	0	0	0
2	0	0	0	0	0
3	0	0	0	0	0
計	0	0	0	0	0

・保険者負担分は、返納金等が調整されているため、決算額とは異なる。

< 高 額 療 養 費 >
< 高 額 介 護 合 算 療 養 費 >

年 / 月	件 数	支 給 額
4年 4	件 0	円 0
5	0	0
6	0	0
7	0	0
8	0	0
9	0	0
10	0	0
11	0	0
12	0	0
5年 1	0	0
2	0	0
3	0	0
計	0	0

退職被保険者の療養の給付等内訳

[入院]

退職被保険者

年 度	年間平均 被保険者数	件 数	日 数	費 用 額	受診率	1件当り 日 数	1件当り 費用額	1日当り 費用額	1人当り 費用額
	人	件	日	円	%	日	円	円	円
30	214	33	262	15,904,790	15.42	7.94	481,963	60,705	74,321
31	32	3	8	486,640	9.38	2.67	162,213	60,830	15,208
2	1	0	0	0	0.00	0.00	0	0	0
3	0	0	0	0	0.00	0.00	0	0	0
年/月	月 末 被保険者数	件 数	日 数	費 用 額	受診率	1件当り 日 数	1件当り 費用額	1日当り 費用額	1人当り 費用額
4年									
3	0	0	0	0	0.00	0.00	0	0	0
4	0	0	0	0	0.00	0.00	0	0	0
5	0	0	0	0	0.00	0.00	0	0	0
6	0	0	0	0	0.00	0.00	0	0	0
7	0	0	0	0	0.00	0.00	0	0	0
8	0	0	0	0	0.00	0.00	0	0	0
9	0	0	0	0	0.00	0.00	0	0	0
10	0	0	0	0	0.00	0.00	0	0	0
11	0	0	0	0	0.00	0.00	0	0	0
12	0	0	0	0	0.00	0.00	0	0	0
5年									
1	0	0	0	0	0.00	0.00	0	0	0
2	0	0	0	0	0.00	0.00	0	0	0
計	0	0	0	0	0.00	0.00	0	0	0

・計の「月末被保険者数」は「年間平均被保険者数」

[入院外]

退職被保険者

年 度	年間平均 被保険者数	件 数	日 数	費 用 額	受診率	1 件当り 日 数	1 件当り 費用額	1 日当り 費用額	1 人当り 費用額
	人	件	日	円	%	日	円	円	円
30	214	2,017	2,919	20,331,440	942.52	1.45	10,080	6,965	95,007
31	32	275	400	2,724,120	859.38	1.45	9,906	6,810	85,129
2	1	2	2	17,990	200.00	1.00	8,995	8,995	17,990
3	0	0	0	0	0.00	0.00	0	0	0
年/月	月 末 被保険者数	件 数	日 数	費 用 額	受診率	1 件当り 日 数	1 件当り 費用額	1 日当り 費用額	1 人当り 費用額
4年									
3	0	0	0	0	0.00	0.00	0	0	0
4	0	0	0	0	0.00	0.00	0	0	0
5	0	0	0	0	0.00	0.00	0	0	0
6	0	0	0	0	0.00	0.00	0	0	0
7	0	0	0	0	0.00	0.00	0	0	0
8	0	0	0	0	0.00	0.00	0	0	0
9	0	0	0	0	0.00	0.00	0	0	0
10	0	0	0	0	0.00	0.00	0	0	0
11	0	0	0	0	0.00	0.00	0	0	0
12	0	0	0	0	0.00	0.00	0	0	0
5年									
1	0	0	0	0	0.00	0.00	0	0	0
2	0	0	0	0	0.00	0.00	0	0	0
計	0	0	0	0	#DIV/0!	#DIV/0!	#DIV/0!	#DIV/0!	#DIV/0!

・計の「月末被保険者数」は「年間平均被保険者数」

[歯科]

退職被保険者

年度	年間平均 被保険者数	件数	日数	費用額	受診率	1件当り 日数	1件当り 費用額	1日当り 費用額	1人当り 費用額
	人	件	日	円	%	日	円	円	円
30	214	464	946	6,289,770	216.82	2.04	13,556	6,649	29,391
31	32	94	184	1,169,390	293.75	1.96	12,440	6,355	36,543
2	1	1	1	7,740	100.00	1.00	7,740	7,740	7,740
3	0	0	0	0	0.00	0.00	0	0	0
年/月	月末 被保険者数	件数	日数	費用額	受診率	1件当り 日数	1件当り 費用額	1日当り 費用額	1人当り 費用額
4年									
3	0	0	0	0	0.00	0.00	0	0	0
4	0	0	0	0	0.00	0.00	0	0	0
5	0	0	0	0	0.00	0.00	0	0	0
6	0	0	0	0	0.00	0.00	0	0	0
7	0	0	0	0	0.00	0.00	0	0	0
8	0	0	0	0	0.00	0.00	0	0	0
9	0	0	0	0	0.00	0.00	0	0	0
10	0	0	0	0	0.00	0.00	0	0	0
11	0	0	0	0	0.00	0.00	0	0	0
12	0	0	0	0	0.00	0.00	0	0	0
5年									
1	0	0	0	0	0.00	0.00	0	0	0
2	0	0	0	0	0.00	0.00	0	0	0
計	0	0	0	0	0.00	0.00	0	0	0

・計の「月末被保険者数」は「年間平均被保険者数」

[調剤]

退職被保険者

年度	年間平均 被保険者数	件数	枚数	費用額	受診率	1件当り 枚数	1件当り 費用額	1枚当り 費用額	1人当り 費用額
	人	件	枚	円	%	枚	円	円	円
30	214	1,087	1,271	10,528,250	507.94	1.17	9,686	8,283	49,197
31	32	140	187	1,111,040	437.50	1.34	7,936	5,941	34,720
2	1	1	1	7,140	100.00	1.00	7,140	7,140	7,140
3	0	0	0	0	0.00	0.00	0	0	0
年/月	月末 被保険者数	件数	枚数	費用額	受診率	1件当り 枚数	1件当り 費用額	1枚当り 費用額	1人当り 費用額
4年									
3	0	0	0	0	0.00	0.00	0	0	0
4	0	0	0	0	0.00	0.00	0	0	0
5	0	0	0	0	0.00	0.00	0	0	0
6	0	0	0	0	0.00	0.00	0	0	0
7	0	0	0	0	0.00	0.00	0	0	0
8	0	0	0	0	0.00	0.00	0	0	0
9	0	0	0	0	0.00	0.00	0	0	0
10	0	0	0	0	0.00	0.00	0	0	0
11	0	0	0	0	0.00	0.00	0	0	0
12	0	0	0	0	0.00	0.00	0	0	0
5年									
1	0	0	0	0	0.00	0.00	0	0	0
2	0	0	0	0	0.00	0.00	0	0	0
計	0	0	0	0	#DIV/0!	#DIV/0!	#DIV/0!	#DIV/0!	#DIV/0!

・計の「月末被保険者数」は「年間平均被保険者数」

[訪問看護療養費]

退職被保険者

年 度	年間平均 被保険者数	件 数	日数	費 用 額	受診率	1件当り 日 数	1件当り 費用額	1日当り 費用額	1人当り 費用額
	人	件	日	円	%	日	円	円	円
30	214	0	0	0	0.00	0.00	0	0	0
31	32	0	0	0	0.00	0.00	0	0	0
2	1	0	0	0	0.00	0.00	0	0	0
3	0	0	0	0	0.00	0.00	0	0	0
年/月	月 末 被保険者数	件 数	日数	費 用 額	受診率	1件当り 日 数	1件当り 費用額	1日当り 費用額	1人当り 費用額
4年									
3	0	0	0	0	0.00	0.00	0	0	0
4	0	0	0	0	0.00	0.00	0	0	0
5	0	0	0	0	0.00	0.00	0	0	0
6	0	0	0	0	0.00	0.00	0	0	0
7	0	0	0	0	0.00	0.00	0	0	0
8	0	0	0	0	0.00	0.00	0	0	0
9	0	0	0	0	0.00	0.00	0	0	0
10	0	0	0	0	0.00	0.00	0	0	0
11	0	0	0	0	0.00	0.00	0	0	0
12	0	0	0	0	0.00	0.00	0	0	0
5年									
1	0	0	0	0	#DIV/0!	0.00	0	0	#DIV/0!
2	0	0	0	0	#DIV/0!	0.00	0	0	#DIV/0!
計	0	0	0	0	#DIV/0!	0.00	0	0	#DIV/0!

・計の「月末被保険者数」は「年間平均被保険者数」

[食事療養費]

退職被保険者

年 度	年間平均 被保険者数	件 数	食 数	費 用 額	1 件当り 費用額	1 食当り 費用額	1 人当り 費用額
	人	件	食	円	円	円	円
30	214	32	616	387,628	12,113	629	1,811
31	32	3	16	10,240	3,413	640	320
2	1	0	0	0	0	0	0
3	0	0	0	0	0	0	0
年/月	月 末 被保険者数	件 数	食 数	費 用 額	1 件当り 費用額	1 食当り 費用額	1 人当り 費用額
4年							
3	0	0	0	0	0	0	0
4	0	0	0	0	0	0	0
5	0	0	0	0	0	0	0
6	0	0	0	0	0	0	0
7	0	0	0	0	0	0	0
8	0	0	0	0	0	0	0
9	0	0	0	0	0	0	0
10	0	0	0	0	0	0	0
11	0	0	0	0	0	0	0
12	0	0	0	0	0	0	0
5年							
1	0	0	0	0	0	0	0
2	0	0	0	0	0	0	0
計	0	0	0	0	0	0	0

・計の「月末被保険者数」は「年間平均被保険者数」

[合計]

退職被保険者

年度	年間平均 被保険者数	件数	日数	費用額	受診率	1件当り 日数	1件当り 費用額	1日当り 費用額	1人当り 費用額
	人	件	日	円	%	日	円	円	円
30	214	3,601	4,127	53,441,878	1,682.71	1.15	14,841	12,949	249,728
31	32	512	592	5,501,430	1,600.00	1.16	10,745	9,293	171,920
2	1	4	3	32,870	400.00	0.75	8,218	10,957	32,870
3	0	0	0	0	0.00	0.00	0	0	0
4	0	0	0	0	0.00	0.00	0	0	0

- ・ 計の「月末被保険者数」は「年間平均被保険者数」
- ・ 件数欄に食事療養費は含まない。また、日数欄に調剤の枚数と食事療養費は含まない。

[合計]

退職被保険者

年度	年間平均 被保険者数	件数	日数	費用額	受診率	1件当り 日数	1件当り 費用額	1日当り 費用額	1人当り 費用額
	人	件	日	円	%	日	円	円	円
30	214	3,601	4,127	53,441,878	1,682.71	1.15	14,841	12,949	249,728
31	32	512	592	5,501,430	1,600.00	1.16	10,745	9,293	171,920
2	1	4	3	32,870	400.00	0.75	8,218	10,957	32,870
3	0	0	0	0	0.00	0.00	0	0	0
年/月	月末 被保険者数	件数	日数	費用額	受診率	1件当り 日数	1件当り 費用額	1日当り 費用額	1人当り 費用額
4	0	0	0	0	0.00	0.00	0	0	0
3	0	0	0	0	0.00	0.00	0	0	0
4	0	0	0	0	0.00	0.00	0	0	0
5	0	0	0	0	0.00	0.00	0	0	0
6	0	0	0	0	0.00	0.00	0	0	0
7	0	0	0	0	0.00	0.00	0	0	0
8	0	0	0	0	0.00	0.00	0	0	0
9	0	0	0	0	0.00	0.00	0	0	0
10	0	0	0	0	0.00	0.00	0	0	0
11	0	0	0	0	0.00	0.00	0	0	0
12	0	0	0	0	0.00	0.00	0	0	0
5	0	0	0	0	0.00	0.00	0	0	0
1	0	0	0	0	0.00	0.00	0	0	0
2	0	0	0	0	0.00	0.00	0	0	0
計	0	0	0	0	0.00	0.00	0	0	0

・計の「月末被保険者数」は「年間平均被保険者数」

・件数欄に食事療養費は含まない。また、日数欄に調剤の枚数と食事療養費は含まない。

1 3 国民健康保険税（令和5年度）

○ 賦課期日

4月1日

○ 課税額

世帯主（擬制世帯主を除く）及び世帯内の被保険者について基礎（医療）分、後期高齢者支援金分及び介護納付金分（介護保険第2号被保険者について算定）について、それぞれ所得割額、被保険者均等割額、世帯別平等割額を算定した合算額

国民健康保険税額	基礎（医療）分	後期支援金分	介護納付金分
所得割（基準所得額×税率）	6.4%	2.35%	2.0%
均等割（世帯被保険者数×均等割額）	25,000円	8,000円	10,000円
平等割（1世帯当り）	22,000円	7,500円	4,600円
課税限度額	65万円	20万円	17万円

○ 納期限

第1期	8月3日	第4期	11月6日	第7期	翌年2月5日
第2期	9月4日	第5期	12月4日	第8期	翌年3月4日
第3期	10月3日	第6期	翌年1月4日	第9期	翌年4月1日

※納付方法が特別徴収の場合は、徴収は偶数月の年金支払日となります。

○ 月割課税

賦課期日（4月1日）以降に納税義務が発生したのものには、その発生した月から、また納税義務が消滅したものは、消滅した前月まで月割で課税する。

○ 保険税の
軽減措置

- (1) 世帯主、その世帯の国保被保険者及び特定同一世帯所属者の前年の総所得金額等の合計額が43万円＋{10万円×(給与所得者等の数－1)}以下の世帯について均等割と平等割の70/100を軽減。
- (2) 世帯主、その世帯の国保被保険者及び特定同一世帯所属者の前年の総所得金額等の合計額が43万円＋29万円×(世帯に属する被保険者数と世帯に属する特定同一世帯所属者数の合計数)＋{10万円×(給与所得者等の数－1)}以下の世帯について均等割と平等割の50/100を軽減。
- (3) 世帯主、その世帯の国保被保険者及び特定同一世帯所属者の前年の総所得金額等の合計額が43万円＋53.5万円×(世帯に属する被保険者数と世帯に属する特定同一世帯所属者数の合計数)＋{10万円×(給与所得者等の数－1)}以下の世帯について均等割と平等割の20/100を軽減。

○ 他 軽 減
減 免 等

- ・ 非自発的失業者の軽減制度
失業時から翌年度末まで、前年の給与所得を30/100として保険税を計算する。
- ・ 未就学児均等割軽減制度
未就学児について、均等割（軽減世帯については軽減後均等割）を半額にする。
- ・ 旧被扶養者の減免
被用者保険から後期高齢者医療保険に移行したことにより、当該被保険者の被扶養者から国保に加入した65歳以上の方について所得割を免除する。均等割・平等割については、2年間半額に減額する（保険税の軽減措置優先）。

1 4 短期被保険者証・被保険者資格証明書交付状況

	令和元年10月1日	令和2年10月1日	令和3年10月1日	令和4年10月1日
短期被保険者証	686世帯	557世帯	474世帯	377世帯
被保険者資格証明書	73世帯	49世帯	31世帯	47世帯

1 5 国民健康保険税率及び限度額

年度	区分	所得割	資産割	均等割	平等割	限度額	所得割の課税方式
平成30	基礎	5.7/100	25.0/100	23,000	22,000	540,000	旧ただし書き
	後期	2.35/100	-	8,000	7,500	190,000	〃
	介護	1.5/100	-	8,300	4,600	160,000	〃
令和元	基礎	5.7/100	25.0/100	23,000	22,000	580,000	〃
	後期	2.35/100	-	8,000	7,500	190,000	〃
	介護	1.5/100	-	8,300	4,600	160,000	〃
2	基礎	6.4/100	12.5/100	25,000	22,000	610,000	〃
	後期	2.35/100	-	8,000	7,500	190,000	〃
	介護	2/100	-	10,000	4,600	160,000	〃
3	基礎	6.4/100	12.5/100	25,000	22,000	630,000	〃
	後期	2.35/100	-	8,000	7,500	190,000	〃
	介護	2/100	-	10,000	4,600	170,000	〃
4	基礎	6.4/100	-	25,000	22,000	630,000	〃
	後期	2.35/100	-	8,000	7,500	190,000	〃
	介護	2/100	-	10,000	4,600	170,000	〃

1 6 国民健康保険税収納状況（現年度分）

年度	区分	調定額	収入済額	収入未済額	収納率	加入者負担状況（年間平均）	
						1世帯当たり	1人当たり
		千円	千円	千円	%	円	円
平成30	基礎	2,187,786	2,028,127	162,442	92.7	105,891	65,327
			2,025,170		92.6	105,736	65,232
	後期	746,447	691,964	55,432	92.7	25,530	21,193
			690,955		92.6	25,493	21,163
	介護	221,371	205,314	16,336	92.7	36,128	22,289
			205,017		92.6	36,076	22,256
令和元	基礎	2,156,375	2,001,889	155,378	92.8	106,975	67,131
			2,000,646		92.8	106,908	67,089
	後期	731,158	678,775	52,685	92.8	36,272	22,762
			678,354		92.8	36,249	22,748
	介護	216,820	201,273	15,636	92.8	25,959	21,655
			201,149		92.8	25,943	21,641
2	基礎	2,157,651	2,020,932	137,644	93.7	109,482	69,369
			2,019,823		93.6	109,422	69,331
	後期	710,289	665,282	45,312	93.7	36,041	22,836
			664,917		93.6	36,021	22,824
	介護	251,449	235,517	16,039	93.7	31,232	26,157
			235,388		93.6	31,214	26,143
3	基礎	2,112,838	1,994,912	119,456	94.4	108,821	69,821
			1,993,382		94.3	108,738	69,767
	後期	693,735	655,015	39,222	94.4	35,731	22,925
			654,513		94.3	35,703	22,907
	介護	244,365	230,727	13,815	94.4	31,624	26,627
			230,550		94.3	31,600	26,607
4	基礎	1,899,637	1,791,148	110,046	94.3	99,713	65,301
			1,789,471		94.2	99,620	65,240
	後期	658,478	620,872	38,146	94.3	34,564	22,636
			620,290		94.2	34,532	22,614
	介護	233,073	219,762	13,502	94.3	30,992	26,294
			219,557		94.2	30,963	26,269

※ 加入者負担状況は、収入済額を年間平均世帯数・被保険者数で除したものの、収入済額・収納率・加入者負担状況の下段は未還付金を除いた数値。

17 国民健康保険税収納状況（滞納繰越分）

年度	区分	調定額(円)	収入済額(円)	不能欠損額(円)	収入未済額(円)	収納率 (%)
	平成 30	一般	847,533,239	240,134,775	49,390,609	558,007,855
退職		150,607,459	4,062,116	8,776,758	137,768,585	2.7
令和 元	一般	780,873,117	216,415,577	46,736,487	517,721,053	27.7
	退職	138,044,430	1,811,777	8,262,177	127,970,476	1.3
2	一般	726,100,919	189,840,573	70,513,896	465,746,450	26.1
	退職	128,332,345	1,091,265	12,462,749	114,778,331	0.9
3	一般	650,536,617	166,073,031	86,830,574	397,633,012	25.5
	退職	114,778,331	907,401	15,320,073	98,550,857	0.8
4	一般	557,186,234	168,669,663	37,020,536	351,496,035	30.3
	退職	98,550,857	76,744	16,547,910	81,926,203	0.1

区分	内訳	令和3年度				令和4年度				令和5年度				
		一般分	退職分	計	前年比%	一般分	退職分	計	前年比%	一般分	退職分	計	前年比%	
7	世帯数(世帯)	国保全体分	4,838	0	4,838	104.2	5,132	0	5,132	106.1	4,864	0	4,864	94.8
		基礎(医療)分 後期高齢者支援金等分 介護納付金分	(4,838) (4,838) (4,861)	(0) (0) (0)	(4,838) (4,838) (1,861)		(5,132) (5,132) (1,901)	(0) (0) (0)	(5,132) (5,132) (1,901)		(4,864) (4,864) (1,864)	(0) (0) (0)	(4,864) (4,864) (1,864)	
10	被保険者数(人)	国保全体分	6,322	0	6,322	106.6	6,549	0	6,549	103.6	6,156	0	6,156	94.0
		基礎(医療)分 後期高齢者支援金等分 介護納付金分	(6,322) (6,322) (2,046)	(0) (0) (0)	(6,322) (6,322) (2,046)		(6,549) (6,549) (2,079)	(0) (0) (0)	(6,549) (6,549) (2,079)		(6,156) (6,156) (2,038)	(0) (0) (0)	(6,156) (6,156) (2,038)	
減額	均等割	国保全体分	160,360	0	160,360	106.5	165,835	0	165,835	103.4	156,470	0	156,470	94.4
		基礎(医療)分 後期高齢者支援金等分 介護納付金分	(110,635) (35,403) (14,322)	(0) (0) (0)	(110,635) (35,403) (14,322)		(114,608) (36,674) (14,553)	(0) (0) (0)	(114,608) (36,674) (14,553)		(107,730) (34,474) (14,266)	(0) (0) (0)	(107,730) (34,474) (14,266)	
5	世帯数(世帯)	国保全体分	103,073	0	103,073	104.4	109,139	0	109,139	105.9	103,599	0	103,599	94.9
		基礎(医療)分 後期高齢者支援金等分 介護納付金分	(72,399) (24,682) (5,992)	(0) (0) (0)	(72,399) (24,682) (5,992)		(76,827) (26,191) (6,121)	(0) (0) (0)	(76,827) (26,191) (6,121)		(72,784) (24,813) (6,002)	(0) (0) (0)	(72,784) (24,813) (6,002)	
10	被保険者数(人)	国保全体分	2,643	0	2,643	97.3	2,671	0	2,671	101.1	2,581	0	2,581	96.6
		基礎(医療)分 後期高齢者支援金等分 介護納付金分	(2,643) (2,643) (830)	(0) (0) (0)	(2,643) (2,643) (830)		(2,671) (2,671) (858)	(0) (0) (0)	(2,671) (2,671) (858)		(2,581) (2,581) (826)	(0) (0) (0)	(2,581) (2,581) (826)	
減額	均等割	国保全体分	4,527	0	4,527	96.1	4,463	0	4,463	98.6	4,232	0	4,232	94.8
		基礎(医療)分 後期高齢者支援金等分 介護納付金分	(4,527) (4,527) (1,005)	(0) (0) (0)	(4,527) (4,527) (1,005)		(4,463) (4,463) (1,010)	(0) (0) (0)	(4,463) (4,463) (1,010)		(4,232) (4,232) (973)	(0) (0) (0)	(4,232) (4,232) (973)	
2	世帯数(世帯)	国保全体分	79,721	0	79,721	95.8	78,690	0	78,690	98.7	74,693	0	74,693	94.9
		基礎(医療)分 後期高齢者支援金等分 介護納付金分	(56,588) (18,108) (5,025)	(0) (0) (0)	(56,588) (18,108) (5,025)		(55,788) (17,852) (5,050)	(0) (0) (0)	(55,788) (17,852) (5,050)		(52,900) (16,928) (4,865)	(0) (0) (0)	(52,900) (16,928) (4,865)	
10	被保険者数(人)	国保全体分	37,637	0	37,637	97.1	37,952	0	37,952	100.8	36,511	0	36,511	96.2
		基礎(医療)分 後期高齢者支援金等分 介護納付金分	(26,645) (9,083) (1,909)	(0) (0) (0)	(26,645) (9,083) (1,909)		(26,832) (9,147) (1,973)	(0) (0) (0)	(26,832) (9,147) (1,973)		(25,812) (8,799) (1,900)	(0) (0) (0)	(25,812) (8,799) (1,900)	
減額	均等割	国保全体分	2,203	0	2,203	95.9	2,162	0	2,162	98.1	2,124	0	2,124	98.2
		基礎(医療)分 後期高齢者支援金等分 介護納付金分	(2,203) (2,203) (730)	(0) (0) (0)	(2,203) (2,203) (730)		(2,162) (2,162) (669)	(0) (0) (0)	(2,162) (2,162) (669)		(2,124) (2,124) (661)	(0) (0) (0)	(2,124) (2,124) (661)	
10	被保険者数(人)	国保全体分	3,882	0	3,882	93.1	3,864	0	3,864	99.5	3,639	0	3,639	94.2
		基礎(医療)分 後期高齢者支援金等分 介護納付金分	(3,882) (3,882) (879)	(0) (0) (0)	(3,882) (3,882) (879)		(3,864) (3,864) (827)	(0) (0) (0)	(3,864) (3,864) (827)		(3,639) (3,639) (792)	(0) (0) (0)	(3,639) (3,639) (792)	
減額	均等割	国保全体分	27,379	0	27,379	92.9	27,156	0	27,156	99.2	25,601	0	25,601	94.3
		基礎(医療)分 後期高齢者支援金等分 介護納付金分	(19,410) (6,211) (1,758)	(0) (0) (0)	(19,410) (6,211) (1,758)		(19,320) (6,182) (1,654)	(0) (0) (0)	(19,320) (6,182) (1,654)		(18,195) (5,822) (1,584)	(0) (0) (0)	(18,195) (5,822) (1,584)	
減額	均等割	国保全体分	12,557	0	12,557	95.7	12,386	0	12,386	98.6	12,023	0	12,023	97.1
		基礎(医療)分 後期高齢者支援金等分 介護納付金分	(8,864) (3,022) (672)	(0) (0) (0)	(8,864) (3,022) (672)		(8,778) (2,993) (615)	(0) (0) (0)	(8,778) (2,993) (615)		(8,513) (2,902) (608)	(0) (0) (0)	(8,513) (2,902) (608)	

区分	内訳	令和3年度				令和4年度				令和5年度			
		一般分	退職分	計	前年比%	一般分	退職分	計	前年比%	一般分	退職分	計	前年比%
未就学児均等割軽減	世帯数(世帯)	0	0	0	0	0	0	0	0	352	0	352	0
	国保全体分	(0)	(0)	(0)	(0)	(0)	(0)	(0)	(0)	(352)	(0)	(352)	(352)
	基礎(医療)分 後期高齢者支援金等分	(0)	(0)	(0)	(0)	(0)	(0)	(0)	(0)	(352)	(0)	(352)	(352)
均等割	被保険者数(人)	0	0	0	0	0	0	0	0	444	0	444	444
	国保全体分	(0)	(0)	(0)	(0)	(0)	(0)	(0)	(0)	(444)	(0)	(444)	(444)
	基礎(医療)分 後期高齢者支援金等分	(0)	(0)	(0)	(0)	(0)	(0)	(0)	(0)	(444)	(0)	(444)	(444)
限度額超過世帯(世帯)	均等割	0	0	0	0	0	0	0	0	5,440	0	5,440	5,440
	国保全体分	(0)	(0)	(0)	(0)	(0)	(0)	(0)	(0)	(4,121)	(0)	(4,121)	(4,121)
	基礎(医療)分 後期高齢者支援金等分	(0)	(0)	(0)	(0)	(0)	(0)	(0)	(0)	(1,319)	(0)	(1,319)	(1,319)
超過税額	限度額超過世帯(世帯)	353	0	353	92.4	313	0	313	88.7	290	0	290	92.7
	国保全体分	(278)	(0)	(278)	(0)	(205)	(0)	(205)	(0)	(196)	(0)	(196)	(196)
	基礎(医療)分 後期高齢者支援金等分 介護納付金分	(348)	(0)	(348)	(0)	(313)	(0)	(313)	(0)	(284)	(0)	(284)	(284)
月割増減額・端数	超過税額	156,055	0	156,055	79.0	152,440	0	152,440	97.7	184,553	0	184,553	121.1
	国保全体分	(100,170)	(0)	(100,170)	(0)	(94,761)	(0)	(94,761)	(0)	(114,378)	(0)	(114,378)	(114,378)
	基礎(医療)分 後期高齢者支援金等分 介護納付金分	(42,820)	(0)	(42,820)	(0)	(44,284)	(0)	(44,284)	(0)	(50,129)	(0)	(50,129)	(50,129)
減免額	月割増減額・端数	126,768	0	126,768	110.6	140,553	0	140,553	110.9	140,710	0	140,710	100.1
	国保全体分	(84,122)	(0)	(84,122)	(0)	(93,597)	(0)	(93,597)	(0)	(93,022)	(0)	(93,022)	(93,022)
	基礎(医療)分 後期高齢者支援金等分 介護納付金分	(28,247)	(0)	(28,247)	(0)	(33,096)	(0)	(33,096)	(0)	(32,892)	(0)	(32,892)	(32,892)
課税年税額	減免額	1,890	0	1,890	73.7	2,689	0	2,689	142.3	2,833	0	2,833	105.4
	国保全体分	(1,442)	(0)	(1,442)	(0)	(2,007)	(0)	(2,007)	(0)	(2,123)	(0)	(2,123)	(2,123)
	基礎(医療)分 後期高齢者支援金等分 介護納付金分	(448)	(0)	(448)	(0)	(682)	(0)	(682)	(0)	(710)	(0)	(710)	(710)
課税年税額	減免額	3,019,586	0	3,019,586	97.3	2,765,641	0	2,765,641	91.6	2,624,878	0	2,624,878	94.9
	国保全体分	(2,093,241)	(0)	(2,093,241)	(0)	(1,885,571)	(0)	(1,885,571)	(0)	(1,788,262)	(0)	(1,788,262)	(1,788,262)
	基礎(医療)分 後期高齢者支援金等分 介護納付金分	(686,204)	(0)	(686,204)	(0)	(651,588)	(0)	(651,588)	(0)	(619,191)	(0)	(619,191)	(619,191)
		(240,141)	(0)	(240,141)	(0)	(228,482)	(0)	(228,482)	(0)	(217,426)	(0)	(217,426)	(217,426)

19 国保財政年度別収支決算状況

歳入 科目	年度		30		1		2		3		4	
	決算額	構成比	決算額	構成比	決算額	構成比	決算額	構成比	決算額	構成比	決算額	構成比
保険	一般被保険者分	3,146,834,673	21.89	3,095,721,734	22.76	3,111,533,348	22.97	3,046,800,816	21.75	2,800,509,353	20.75	
	退職被保険者分	22,913,197	0.16	4,504,671	0.03	1,298,153	0.01	1,080,146	0.01	76,744	0.00	
税	計	3,169,747,870	22.05	3,100,226,405	22.79	3,112,831,501	22.98	3,047,880,962	21.76	2,800,586,097	20.75	
国庫支出金	災害臨時特例補助金	245,000	0.00	158,000	0.00	13,450,000	0.10	4,195,000	0.03	155,000	0.00	
	特定健康診査補助金	0	0.00	0	0.00	0	0.00	0	0.00	0	0.00	
支	社会保障・税番号制度 システム整備費補助金	0	0.00	2,253,000	0.02	7,977,000	0.06	0	0.00	0	0.00	
	制度関係業務事業費補助金	0	0.00	1,897,000	0.01	0	0.00	0	0.00	0	0.00	
計	245,000	0.00	4,308,000	0.03	21,427,000	0.16	4,195,000	0.03	155,000	0.00		
普通交付金	普通交付金	9,234,577,144	64.23	8,836,550,517	64.96	8,701,365,547	64.22	9,166,425,005	65.44	8,901,956,926	65.96	
	特別交付金	239,113,348	1.66	251,038,575	1.85	242,512,434	1.79	243,296,439	1.74	244,563,838	1.81	
県支出金	保険者努力支援分	39,794,000	0.28	51,712,000	0.38	47,994,000	0.35	50,528,000	0.36	49,763,000	0.37	
	特別調整交付金分	35,345,000	0.25	28,959,000	0.21	35,136,000	0.26	38,809,000	0.28	28,242,000	0.21	
繰入金	都道府県繰入金2号分	133,356,348	0.93	138,097,575	1.02	133,622,434	0.99	127,525,439	0.91	136,398,838	1.01	
	特定健康診査等負担金	30,618,000	0.21	32,270,000	0.24	25,760,000	0.19	26,434,000	0.19	30,160,000	0.22	
財政安定化基金交付金	0	0.00	0	0.00	0	0.00	0	0.00	0	0.00		
その他	1,093,000	0.01	0	0.00	0	0.00	0	0.00	0	0.00		
計	9,474,783,492	65.90	9,087,589,092	66.81	8,943,877,981	66.01	9,409,721,444	67.17	9,146,520,764	67.77		
繰入金	一般会計	870,788,162	6.06	867,967,757	6.38	884,692,413	6.53	885,712,112	6.32	863,760,948	6.40	
	基金	88,000,000	0.61	266,000,000	1.96	160,000,000	1.18	200,000,000	1.43	218,066,000	1.62	
計	958,788,162	6.67	1,133,967,757	8.34	1,044,692,413	7.71	1,085,712,112	7.75	1,081,826,948	8.02		
繰越金	701,018,077	4.88	139,083,907	1.02	299,152,186	2.21	312,127,460	2.23	386,292,542	2.86		
連合会支出金	0	0.00	0	0.00	0	0.00	0	0.00	0	0.00		
その他の収入	72,512,733	0.50	137,530,960	1.01	126,295,658	0.93	148,205,044	1.06	81,476,897	0.60		
計	14,377,095,334	100.00	13,602,706,121	100.00	13,548,276,739	100.00	14,007,842,022	100.00	13,496,858,248	100.00		

歳出

科目	年度		2		3		4	
	年度	科目	決算額	構成比	決算額	構成比	決算額	構成比
総務	費		155,168,288	1.17	153,438,867	1.15	145,819,785	1.12
療養給付費			7,519,612,139	56.86	7,891,994,221	58.99	7,687,087,677	58.95
療養費			52,939,964	0.40	54,075,816	0.40	51,752,914	0.40
小計			7,572,552,103	57.26	7,946,070,037	59.40	7,738,840,591	59.35
一般被保険者	療養費		1,102,756,064	8.34	1,193,534,864	8.92	1,138,209,026	8.73
高額療養費			864,320	0.01	846,666	0.01	1,375,513	0.01
高額介護合算			79,230	0.00	0	0.00	14,240	0.00
移送費			30,608,941	0.23	31,774,838	0.24	20,329,305	0.16
出産育児一時金			8,750,000	0.07	10,250,000	0.08	11,450,000	0.09
葬祭費			210,095	0.00	135,069	0.00	1,663,364	0.01
その他			8,715,820,753	65.91	9,182,611,474	68.64	8,911,882,039	68.35
計			23,009	0.00	0	0.00	0	0.00
療養給付費			0	0.00	0	0.00	0	0.00
療養費			0	0.00	0	0.00	0	0.00
高額療養費			0	0.00	0	0.00	0	0.00
高額介護合算			0	0.00	0	0.00	0	0.00
移送費			0	0.00	0	0.00	0	0.00
計			23,009	0.00	0	0.00	0	0.00
審査支払手数料			36,074,925	0.27	36,890,836	0.28	40,937,454	0.31
計			8,751,918,687	66.18	9,219,502,310	68.92	8,952,819,493	68.66
医療給付費分			2,753,765,621	20.82	2,612,754,280	19.53	2,595,787,942	19.91
後期高齢者支援金等分			889,933,542	6.73	873,276,660	6.53	870,095,146	6.67
介護納付金			334,464,777	2.53	319,984,920	2.39	315,834,576	2.42
計			3,978,163,940	30.08	3,806,015,860	28.45	3,781,717,664	29.00
共同事業拠出金			0	0.00	0	0.00	0	0.00
保健事業費			103,141,206	0.78	110,969,386	0.83	110,026,517	0.84
交付金償還金			0	0.00	0	0.00	0	0.00
直診勘定繰出金			0	0.00	0	0.00	0	0.00
公債費			0	0.00	0	0.00	0	0.00
その他の支出			236,211,757	1.79	87,856,057	0.66	48,908,486	0.38
予備費			0	0.00	0	0.00	0	0.00
(前年度対比)			99.41	100.00	101.16	100.00	97.47	100.00
合計			13,224,603,878		13,377,782,480		13,039,291,945	
収支差引額			323,672,861		630,059,542		457,566,303	

歳出

科目	年度		30		1	
	年度	科目	決算額	構成比	決算額	構成比
総務	費		162,438,440	1.14	165,720,703	1.25
療養給付費			7,937,120,100	55.75	7,632,253,052	57.37
療養費			69,624,773	0.49	68,184,940	0.51
小計			8,006,744,873	56.23	7,700,437,992	57.88
一般被保険者	療養費		1,162,852,718	8.17	1,109,067,145	8.34
高額療養費			601,612	0.00	704,108	0.01
高額介護合算			58,450	0.00	0	0.00
移送費			31,403,575	0.22	32,829,915	0.25
出産育児一時金			10,300,000	0.07	10,400,000	0.08
葬祭費			9,211,961,228	64.70	8,853,439,160	66.55
計			37,429,279	0.26	3,891,852	0.03
療養給付費			404,991	0.00	51,485	0.00
療養費			5,485,005	0.04	237,282	0.00
高額療養費			23,575	0.00	0	0.00
高額介護合算			0	0.00	0	0.00
移送費			43,342,850	0.30	4,180,619	0.03
計			33,852,313	0.24	32,614,104	0.25
審査支払手数料			9,289,156,391	65.24	8,890,233,883	66.83
計			2,765,255,698	19.42	2,808,473,810	21.11
医療給付費分			873,320,201	6.13	863,675,552	6.49
後期高齢者支援金等分			330,099,389	2.32	321,916,538	2.42
介護納付金			3,968,675,288	27.87	3,994,065,900	30.02
計			1,988	0.00	1,850	0.00
共同事業拠出金			108,240,545	0.76	106,881,104	0.80
保健事業費			0	0.00	0	0.00
交付金償還金			0	0.00	0	0.00
直診勘定繰出金			0	0.00	0	0.00
公債費			0	0.00	0	0.00
その他の支出			709,498,775	4.98	146,650,495	1.10
予備費			0	0.00	0	0.00
(前年度対比)			87.71	100.00	93.44	100.00
合計			14,238,011,427		13,303,553,935	
収支差引額			139,083,907		1,073,541,399	

20 特定健診・特定保健指導事業

1 概要

4月末に受診券を発送

実施場所

- ・個別健診 富士宮市医師会加入の医療機関、富士市医師会加入の医療機関（5～12月）
- ・集団健診 保健センター・出張所・公民館等（6～10月・1月）、芝川会館（7～8月）、農協支店（6月）

2 特定健診

○健診別受診者数

受診者(人)	令和2年度	令和3年度	令和4年度
個別健診	5,031	5,503	5,453
集団健診	1,867	1,778	1,647
脳ドック	136	197	184
人間ドック	216	241	249
その他	14	9	10
合計	7,264	7,728	7,543
受診率	33.2%	35.5%	35.6%

*受診率は、1年間の異動がない者が対象となるため、予測値である

○年齢別・男女別受診者数

	男性(人)	女性(人)	合計(人)
40-44歳	80	89	169
45-49歳	127	139	266
50-54歳	159	162	321
55-59歳	168	191	359
60-64歳	285	465	750
65-69歳	781	1,096	1,877
70-75歳	1,643	2,158	3,801
(再)40-64歳	819	1,046	1,865
(再)65-75歳	2,424	3,254	5,678
合計	3,243	4,300	7,543

○メタボリックシンドローム判定

対象者(人)	男性	女性	合計
基準該当	1,044	477	1,521
予備群該当	630	276	906
非該当	1,569	3,547	5,116
合計	3,243	4,300	7,543

出現率(%)	男性	女性	合計
基準該当	32.2	11.1	20.2
予備群該当	19.4	6.4	12.0
非該当	48.4	82.5	67.8

○保健指導レベル

対象者(人)	男性	女性	合計
積極的支援	140	29	169
動機づけ支援	400	220	620
(再)40-64歳	79	57	136
(再)65-75歳	321	163	484
情報提供	2,703	4,051	6,754
合計	3,243	4,300	7,543

出現率(%)	男性	女性	合計
積極的支援	17.1	2.8	9.1
動機づけ支援	12.3	5.1	8.2
(再)40-64歳	9.6	5.4	7.3
(再)65-75歳	13.2	5.0	8.5
情報提供	83.3	94.2	89.5

3 特定保健指導

実施者	積極的支援				動機づけ支援		
	対象(人)	初回実施(人)	終了(人)	実施率(%)	対象(人)	実施(人)	実施率(%)
市	166	25	19	11.4	586	149	25.4
委託	3	0	0	0.0	34	10	29.4
合計	169	25	19	11.2	620	159	25.6

2 1 国民健康保険事業状況報告書

様式 1 3 国民健康保険事業状況報告書（事業年報）A表
（令和 4 年度）

都 道 府 県 名	静岡県
保 険 者 名	富士宮市
都道府県・保険者番号	22 - 007

事業開始年月日	昭和36年2月1日
---------	-----------

○ 一般状況

そ の 他 保 險 給 付	出 産 育 児 葬	祭	傷 病 手 当	出 産 手 当	そ の 他
	円	円	円	円	円
	420,000	50,000	999,999,999,999	0	0

	本年度末現在	(再掲)未就学児	(再掲)前期高齢者	(再掲)70歳以上一般	(再掲)70歳以上現役並み所得者
世 帯 数	17,705				
被 保 險 者 数	26,405	533	12,555	7,038	529
退 職 被 保 險 者 等	0	0			
一 般 被 保 險 者	26,405	533	12,555	7,038	529

	年度平均	(再掲)未就学児	(再掲)前期高齢者	(再掲)70歳以上一般	(再掲)70歳以上現役並み所得者
世 帯 数	18,002				
被 保 險 者 数	27,558	540	13,142	7,290	569
退 職 被 保 險 者 等	0	0			
一 般 被 保 險 者	27,558	540	13,142	7,290	569

	本年度末現在	年度平均
介 護 保 險 第 2 号 被 保 險 者 数	8,111	8,390
介 護 保 險 第 2 号 世 帯 数	6,912	7,113

	年度平均
標 準 負 担 額 の 減 額 状 況	604

	本年度末現在	年度平均
特 定 世 帯 数	1,644	1,598
特 定 継 続 世 帯 数	253	270

	本年度中
世帯の継続性を認めた世帯数 (市町村内転居の場合を除く)	11

被 保 險 者 増 減 内 訳	本年度中増	転 入	(再掲)他県からの転入	社 保 離 脱	生 保 廃 止	出 生	後 期 高 齢 者 離 脱	そ の 他	計
		1,532	1,130	4,183	63	43	3	176	6,000
	本年度中減	転 出	(再掲)他県への転出	社 保 加 入	生 保 開 始	死 亡	後 期 高 齢 者 加 入	そ の 他	計
		1,100	739	3,929	101	236	1,778	397	7,541

本 年 度 末 現 在 本 事 務 職 員 数	専 任 兼 任 計	一 部 負 担 割 合	法 定 割 合	そ の 他
	20 6 26		1	0

備 考		作成者氏名	印
-----	--	-------	---

様式14 (市町村)

国民健康保険事業状況報告書 (事業年報) B表 (1) (市町村)

(令和 4 年度)

都道府県名	静岡県
保険者名	富士宮市
都道府県・保険者番号	22 - 007

○ 経理状況

1. 収支状況及び資産・負債等の状況

[1] 収入状況及び支出状況

収入				支出			
科目	収入額	(再掲) 後期高齢者 支援金等分	(再掲) 介護分	科目	支出額	(再掲) 後期高齢者 支援金等分	(再掲) 介護分
	円	円	円		円	円	円
一般被保険者分	1,902,352,361			総務費	145,819,785		
医療給付費分				療養給付費	7,687,087,677		
後期高齢者支援金分	661,610,100	661,610,100		療養費	51,752,914		
介護納付金分	236,546,892		236,546,892	小計	7,738,840,591		
一般被保険者分計	2,800,509,353	661,610,100	236,546,892	高額療養費	1,138,209,026		
退職者等被保険者分	41,909			高額介護合算療養費	1,375,513		
医療給付費分				移送費	14,240		
後期高齢者支援金分	13,113	13,113		出産育児諸費	20,329,305		
介護納付金分	21,722		21,722	葬祭諸費	11,450,000		
介護等被保険者分計	76,744	13,113	21,722	育児諸費	0		
計	2,800,586,097	661,623,213	236,568,614	その他	1,663,364		
国庫支出金	155,000			一般被保険者分計	8,911,882,039		
都道府県支出金	8,901,956,926			療養給付費	0		
保険給付費等交付金(普通交付金)	49,763,000			療養費	0		
保険者努力支援分	28,242,000			小計	0		
特別調整交付金分	136,398,838			高額療養費	0		
都道府県交付金(2号分)	30,160,000			高額介護合算療養費	0		
特定健康診査等負担金	244,563,838			移送費	0		
保険給付費等交付金(特別交付金)計	0			退職被保険者等分計	0		
財政安定化基金交付金	0			審査支払手数料	40,937,454		
その他	0			計	8,952,819,493		
計	9,146,520,764			国民健康保険料	2,595,303,942		
連合会支出金	0			一般被保険者分	484,000		
一般会計繰入金	422,604,333	96,714,643	30,744,240	退職被保険者等分	2,595,787,942		
保険基金安定(保険料)軽減分	237,901,637	56,340,382	17,461,231	医療給付費分計	869,946,146	869,946,146	
保険基金安定(保険者支援分)	6,384,873	0	0	一般被保険者分	149,000	149,000	
未就学児均等割保険料(税)	140,997,845			退職被保険者等分	870,095,146	870,095,146	
職員給与等	13,552,870			後期高齢者支援金等分計	315,834,576		315,834,576
出産育児一時金等	42,319,390			介護納付金分	3,781,717,664	870,095,146	315,834,576
財政安定化支援事業	0			計	0		
その他	863,760,948	153,055,025	48,205,471	財政安定化基金拠出金	35,430,992		
計	81,476,897			保健事業費	74,595,525		
直診勘定繰入金	0			特定健康診査等事業費	0		
その他の収入	0			健康管理センター事業費	110,026,517		
				計	0		
				保険給付費等交付金償還金	0		
				直診勘定繰出金	0		
				その他の支出	48,908,486	0	0
小計(単年度収入) A	12,892,499,706	814,678,238	284,774,085	小計(単年度支出) B	13,039,291,945	870,095,146	315,834,576
				単年度収支差 (A-B)	-146,792,239	-55,416,908	-31,060,491
基金繰入金 C	218,066,000			基金積立金 F	284,971,265		
繰越金 D	386,292,542			前年度繰上充用金 G	0		
市町村債 E	0			公債費 H	0		
うち財政安定化基金貸付金	0			うち財政安定化基金償還金	0		
収入合計 (A+C+D+E)	13,496,858,248			支出合計 (B+F+G+H)	13,324,263,210		
				収支差引残 (収入合計-支出合計)	172,595,038		
				うち次年度への繰越金 I	172,595,038		
				うち基金積立金 J	0		

[2] 基金保有額及び市町村債の状況

基金保有額(前年度末) K	684,767,326	市町村債残高	0
基金繰入金 C	218,066,000	うち財政安定化基金貸付金残高	0
基金積立金 F	284,971,265		
収支差引残のうち基金積立金 J	0		
その他増加額 L	0		
その他減少額 M	0		
基金保有額 (K-C+F+J+L-M)	751,672,591		

[3] 資産・負債等の状況 (年度末現在)

資産		負債及び純資産	
科目	金額	科目	金額
	円		円
基金保有額 a	751,672,591	繰上充用金(当年度赤字額) e	0
次年度への繰越金 b	172,595,038	市町村債残高 f	0
貸付金等 c	0	うち財政安定化基金貸付金残高	0
その他の資産 d	0	その他の負債 g	0
資産合計 (a+b+c+d)	924,267,629	負債合計 (e+f+g)	0
		純資産(資産合計-負債合計)	924,267,629

備考	
----	--

作成者氏名 印

2023/10/23 08:53:45

様式14 (市町村) (つづき)

国民健康保険事業状況報告書 (事業年報) B表 (1) (続) (市町村)

(令和 4 年度)

都道府県名	静岡県
保険者名	富士宮市
都道府県・保険者番号	22 - 007

○ 経理状況

2. 保険料 (税) 収納状況 (一般被保険者分)

保険料 (税)		調定額	収納額	還付未済額 (別掲)	不納欠損額	未収額	居所不明者分調定額
		円	円	円	円	円	円
料	現年分	2,791,188,600	2,629,317,688	2,463,702	177,500	161,693,412	0
	滞納繰越分	557,186,234	168,669,663	58,300	37,020,536	351,496,035	0
	計	3,348,374,834	2,797,987,351	2,522,002	37,198,036	513,189,447	0

3. 保険給付等支払状況

(一般被保険者分)	給付費		支払義務額	支払済額	徴収金等	戻入未済額	未払額
			円	円	円	円	円
保	療養給付費	計	7,646,345,137	7,687,087,677	24,247,939	16,494,601	0
		現年度分 (再掲)	7,646,345,137	7,687,087,677	24,247,939	16,494,601	0
	療養費	計	51,627,148	51,752,914	125,766	0	0
		現年度分 (再掲)	51,627,148	51,752,914	125,766	0	0
	高額療養費		1,135,594,340	1,138,209,026	2,614,686	0	0
	高額介護合算療養費		1,375,513	1,375,513	0	0	0
	移送費		14,240	14,240	0	0	0
	その他の保険給付費		33,443,160	33,442,669	0	0	491

4. 市町村標準保険料 (税) 率

医療給付費分			
所得割	資産割	均等割	平等割
%	%	円	円
7.23	0.00	28,934	19,177

後期高齢者支援金分			
所得割	資産割	均等割	平等割
%	%	円	円
2.55	0.00	10,022	6,642

介護納付金分			
所得割	資産割	均等割	平等割
%	%	円	円
2.29	0.00	16,432	0

5. 備考

取	納		率
	現年分	滞納繰越分	
%	%	%	%
94.20	30.27	83.56	

備考	
	作成者氏名 印

様式 1 4 - 2 国民健康保険事業状況報告書（事業年報）B表（2）
（令和 4 年度）

都 道 府 県 名	静岡県
保 険 者 名	富士宮市
都道府県・保険者番号	22 - 007

4. 保険料（税）（医療給付費分）賦課徴収状況（一般被保険者分）

均一・不均一賦課の別	(1) 均一賦課	(2) 不均一賦課[0]
	1	0

保険料の別	(1)	(2)	保険料（税） 賦課方式	(1)	(2)	(3)	(4)	保険料（税） 徴収回数	回
	料	税		4方式	3方式	2方式	その他		
	0	1		0	1	0	0		9
保険料（税） 算定額	保険料（税） 軽減額 （低所得者分）	保険料（税） 軽減額 （未就学児分）	災害等による 減免額	その他の 減免額	賦課限度額を 超える額	符号 1増・2減	増減額	保険料（税） 調定額	
千円 2,649,675	千円 332,819	千円 6,169	千円 217	千円 4,609	千円 103,832	0 1	千円 302,392	千円 1,899,637	
保 険 料 （ 税 ） 算 定 額 内 訳				料 （ 税 ） 率					
所得割	資産割	均等割	平等割	所得割	資産割	均等割	平等割		
千円 1,420,152	千円 0	千円 792,300	千円 437,223	%	%	円	円		
53.60%	0.00%	29.90%	16.50%	6.40	0.00	25,000	22,000		
課税対象額	課税対象額	課税対象額	課税対象額	課税対象額	課税対象額	課税対象額	課税対象額	課税対象額	課税対象額
所得割	資産割	世帯数	世帯数	世帯数	世帯数	世帯数	世帯数	世帯数	世帯数
千円 22,189,983	千円 0	20,699	10,809	524	1	177	216	31,692	千円 630
所得割の 算定基礎	① 課税総所得金額 （基礎控除）		② 課税総所得金額 （各種控除）		③ 市町村民税の 額		④ 市町村民税額等		⑤ そ の 他
	1		0		0		0		0
資産割の 算定基礎	① 固定資産税額等			② 固定資産税のうち 土地家屋に係る部分の額			③ そ の 他		
	0			0			0		

備考	
	作成者氏名 印

様式 1 4 - 3 国民健康保険事業状況報告書（事業年報）B表（3）
（令和 4 年度）

都 道 府 県 名	静岡県
保 険 者 名	富士宮市
都道府県・保険者番号	22 - 007

5. 保険料（税）（後期高齢者支援金分）賦課徴収状況（一般被保険者分）

均一・不均一賦課の別	(1) 均一賦課	(2) 不均一賦課[0]
	1	0

保険料の別	(1)	(2)	保険料（税） 賦課方式	(1)	(2)	(3)	(4)	保険料（税） 徴収回数	回
	料	税		4方式	3方式	2方式	その他		
	0	1		0	1	0	0		9
保険料（税） 算定額	保険料（税） 軽減額 （低所得者分）	保険料（税） 軽減額 （未就学児分）	災害等による 減免額	その他の 減免額	賦課限度額を 超える額	符号 1増・2減	増減額	保険料（税） 調定額	
千円 924,047	千円 109,091	千円 1,974	千円 77	千円 1,585	千円 48,071	0 1	千円 104,771	千円 658,478	
保 険 料 （ 税 ） 算 定 額 内 訳				料 （ 税 ） 率					
所得割	資産割	均等割	平等割	所得割	資産割	均等割	平等割		
千円 521,458	千円 0	千円 253,536	千円 149,053	%	%	円	円		
56.43 %	0.00 %	27.44 %	16.13 %	2.35	0.00	8,000	7,500		
課税対象額	課税対象額	課税対象額	課税対象額	課税対象額	課税対象額	課税対象額	課税対象額	課税対象額	課税対象額
所得割	資産割	世帯数	世帯数	世帯数	世帯数	世帯数	世帯数	世帯数	世帯数
千円 22,189,983	千円 0	20,699	10,809	524	1	177	330	31,692	千円 190
所得割の 算定基礎	① 課税総所得金額 （基礎控除）		② 課税総所得金額 （各種控除）		③ 市町村民税の 額		④ 市町村民税額等		⑤ そ の 他
	1		0		0		0		0
資産割の 算定基礎	① 固定資産税額等			② 固定資産税のうち 土地家屋に係る部分の額			③ そ の 他		
	0			0			0		

備考	
	作成者氏名 印

様式 1 4 - 4 国民健康保険事業状況報告書（事業年報）B表（4）
（令和 4 年度）

都 道 府 県 名	静岡県
保 険 者 名	富士宮市
都道府県・保険者番号	22 - 007

6. 保険料（税）（介護納付金分）賦課徴収状況（介護保険第2号被保険者分）

均一・不均一賦課の別	(1) 均一賦課	(2) 不均一賦課[0]
	1	0

保険料の別	(1)	(2)	保険料（税） 賦課方式	(1)	(2)	(3)	(4)	保険料（税） 徴収回数	回
	料	税		4方式	3方式	2方式	その他		
	0	1		0	1	0	0		9
保険料（税） 算定額	保険料（税） 軽減額 （低所得者分）	保険料（税） 軽減額 （未就学児分）	保険料（税） 軽減額 （未就学児分）	災害等による 減免額	そ の 他 の 減 免 額	賦課限度額を 超える額	符号 1増・2減	増 減 額	保険料（税） 調 定 額
千円 327,302	千円 34,390	千円 0	千円 0	千円 12	千円 397	千円 15,588	0 1	千円 43,842	千円 233,073
保 険 料 （ 税 ） 算 定 額 内 訳				料 （ 税 ） 率					
所 得 割	資 産 割	均 等 割	平 等 割	所 得 割	資 産 割	均 等 割	平 等 割		
千円 189,921	千円 0	千円 98,870	千円 38,511	%	%	円	円		
58.02%	0.00%	30.21%	11.77%	2.00	0.00	10,000	4,600		
課 税 対 象 額	課 税 対 象 額	課 税 対 象 額	課 税 対 象 額	課 税 対 象 額	課 税 対 象 額	課 税 対 象 額	課 税 対 象 額	課 税 対 象 額	課 税 対 象 額
所 得 割	資 産 割	世 帯 数	世 帯 数	世 帯 数	世 帯 数	世 帯 数	世 帯 数	世 帯 数	世 帯 数
千円 9,496,090	千円 0	8,372	3,891	0	1	36	145	9,887	千円 170
所 得 割 の 基 礎	① 課税総所得金額 （基礎控除）		② 課税総所得金額 （各種控除）		③ 市町村民税の額 所得割		④ 市町村民税額等		⑤ そ の 他
	1		0		0		0		0
資 産 割 の 基 礎	① 固 定 資 産 税 額 等			② 固 定 資 産 税 の う ち 土 地 家 屋 に 係 る 部 分 の 額			③ そ の 他		
	0			0			0		

備考	
	作成者氏名 印

様式 1 5 国民健康保険事業状況報告書（事業年報）C表（1）

（令和 4 年度）

都道府県名	静岡県
保険者名	富士宮市
都道府県・保険者番号	22 - 007

○ 保険給付状況

1. 医療給付の状況

(1) 全体

	件数	費用額	保険者負担分	一部負担金	他法負担分
	件	円	円	円	円
療養の給付等	444,680	10,389,269,219	7,645,904,247	2,598,330,035	145,034,937
食事療養・生活療養(再掲)	5,951	193,457,147	106,718,769	85,583,338	1,155,040
療養費等					
食事療養・生活療養	27		440,890	-440,890	0
療養費	76	7,849,096	5,530,985	2,318,111	0
補装具	279	9,471,494	7,028,224	2,443,270	0
柔道整復師	7,400	49,913,771	36,678,003	13,235,768	0
アンマ・マッサージ	393	3,119,490	2,270,890	848,600	0
ハリ・キュウ	10	79,298	59,357	19,941	0
その他	1	85,270	59,689	25,581	0
小計	8,159	70,518,419	51,627,148	18,891,271	0
海外療養費(再掲)	2	57,915	44,491	13,424	0
移送費	1	14,240	14,240	0	0
計	452,867	10,459,801,878	7,697,986,525	2,616,780,416	145,034,937

(2) 前期高齢者分再掲

	件数	費用額	保険者負担分	一部負担金	他法負担分
	件	円	円	円	円
療養の給付等	282,574	6,478,984,103	4,911,741,768	1,527,814,002	39,428,333
食事療養・生活療養(再掲)	3,381	93,870,744	47,306,823	45,565,210	998,711
療養費等					
食事療養・生活療養	13		259,190	-259,190	0
療養費	4,507	37,662,198	28,584,168	9,078,030	0
海外療養費(再掲)	0	0	0	0	0
移送費	0	0	0	0	0
計	287,094	6,516,646,301	4,940,585,126	1,536,632,842	39,428,333

(3) 70歳以上一般分再掲

	件数	費用額	保険者負担分	一部負担金	他法負担分
	件	円	円	円	円
療養の給付等	169,604	4,003,315,130	3,185,911,169	799,824,437	17,579,524
食事療養・生活療養(再掲)	2,048	55,337,701	27,532,647	27,535,674	269,380
療養費等					
食事療養・生活療養	12		221,990	-221,990	0
療養費	2,607	22,164,665	17,736,081	4,428,584	0
海外療養費(再掲)	0	0	0	0	0
移送費	0	0	0	0	0
計	172,223	4,025,479,795	3,203,869,240	804,031,031	17,579,524

(4) 70歳以上現役並み所得者分再掲

	件数	費用額	保険者負担分	一部負担金	他法負担分
	件	円	円	円	円
療養の給付等	12,869	255,164,857	178,072,484	75,196,319	1,896,054
食事療養・生活療養(再掲)	120	1,511,007	453,847	1,057,160	0
療養費等					
食事療養・生活療養	0		0	0	0
療養費	271	2,349,228	1,644,437	704,791	0
海外療養費(再掲)	0	0	0	0	0
移送費	0	0	0	0	0
計	13,140	257,514,085	179,716,921	75,901,110	1,896,054

(5) 未就学児分再掲

	件数	費用額	保険者負担分	一部負担金	他法負担分
	件	円	円	円	円
療養の給付等	6,922	71,751,910	57,255,554	12,359,470	2,136,886
食事療養(再掲)	41	289,130	85,330	180,100	23,700
療養費等					
食事療養	0		0	0	0
療養費	15	439,739	351,789	87,950	0
海外療養費(再掲)	1	39,501	31,601	7,900	0
移送費	0	0	0	0	0
計	6,937	72,191,649	57,607,343	12,447,420	2,136,886

備考	
----	--

作成者氏名 印

様式 15 - 2 国民健康保険事業状況報告書（事業年報）C表（2）
（令和 4 年度）

都道府県名	静岡県
保険者名	富士宮市
都道府県・保険者番号	22 - 007

2. 高額療養費の状況

		合 算 分		単 独 分			他法併用分	合 計	現物給付分 (再掲)	
		多数該当分	そ の 他	多数該当分	長期疾病分	入 院 分				そ の 他
総 数	件 数	775	5,968	2,624	2,451	2,825	2,977	1,075	18,695	11,110
	高額療養費(円)	16,694,234	48,985,327	236,047,046	231,115,232	405,575,065	109,623,861	87,553,575	1,135,594,340	1,042,494,721
(再掲) 前期高齢者分	件 数	566	5,856	1,110	1,210	2,045	2,805	538	14,130	
	高額療養費(円)	9,601,081	42,765,602	105,813,133	95,484,762	281,054,532	100,398,109	30,987,453	666,104,672	
(再掲) 70歳以上一般分	件 数	415	5,667	462	818	1,314	2,520	427	11,623	
	高額療養費(円)	4,953,727	36,948,676	36,708,637	62,685,537	151,450,046	88,737,316	21,858,318	403,342,257	
(再掲) 70歳以上現役並み所得者分	件 数	34	70	24	90	123	150	34	525	
	高額療養費(円)	557,847	1,519,895	2,666,519	7,940,347	16,183,047	4,948,336	1,331,714	35,147,705	
(再掲) 未就学児分	件 数	0	8	4	0	15	2	4	33	
	高額療養費(円)	0	246,283	92,786	0	819,914	912	119,413	1,279,308	
								長期高額特定疾病該当者数	164 人	

3. 高額介護合算療養費の状況

件 数 (件)	49
給付額 (円)	1,375,513

4. その他の保険給付の状況

	出産育児給付	葬 祭 給 付	傷 病 手 当 金	出 産 手 当 金	そ の 他 任 意 給 付	計
件 数 (件)	48	229	52	0	0	329
給付額 (円)	20,160,000	11,450,000	1,663,364	0	0	33,273,364

備 考	
	作成者氏名 印

様式 15 - 3 国民健康保険事業状況報告書（事業年報）C表（3）

（令和 4 年度）

都 道 府 県 名	静岡県
保 険 者 名	富士宮市
都道府県・保険者番号	22 - 007

5. 療養の給付等内訳

(1) 全体

	件数	日数	費用額
診療	件	日	円
入院	6,235	109,091	3,645,158,257
入院外	247,501	361,612	4,471,707,978
歯科	53,933	96,097	689,900,680
費小計	307,669	566,800	8,806,766,915
調剤	136,310	(154,254枚)	1,324,167,777
食事療養・生活療養	(5,951)	(292,348回)	193,457,147
訪問看護	701	4,823	64,877,380
合計	444,680	571,623	10,389,269,219

(2) 前期高齢者分再掲

	件数	日数	費用額
診療	件	日	円
入院	3,575	54,630	2,267,275,451
入院外	159,119	231,201	2,824,929,854
歯科	31,176	56,728	403,736,210
費小計	193,870	342,559	5,495,941,515
調剤	88,470	(98,927枚)	850,475,914
食事療養・生活療養	(3,381)	(139,876回)	93,870,744
訪問看護	234	2,476	38,695,930
合計	282,574	345,035	6,478,984,103

(3) 70歳以上一般分再掲

	件数	日数	費用額
診療	件	日	円
入院	2,123	32,294	1,396,884,150
入院外	95,904	141,630	1,751,516,913
歯科	17,791	32,384	230,736,860
費小計	115,818	206,308	3,379,137,923
調剤	53,628	(60,288枚)	539,467,976
食事療養・生活療養	(2,048)	(82,178回)	55,337,701
訪問看護	158	1,740	29,371,530
合計	169,604	208,048	4,003,315,130

(4) 70歳以上現役並み所得者分再掲

	件数	日数	費用額
診療	件	日	円
入院	126	1,115	78,892,220
入院外	7,271	10,691	118,793,860
歯科	1,660	3,027	19,567,820
費小計	9,057	14,833	217,253,900
調剤	3,812	(4,222枚)	36,399,950
食事療養・生活療養	(120)	(2,219回)	1,511,007
訪問看護	0	0	0
合計	12,869	14,833	255,164,857

(5) 未就学児分再掲

	件数	日数	費用額
診療	件	日	円
入院	55	231	14,326,740
入院外	3,881	5,108	40,825,380
歯科	633	916	6,029,150
費小計	4,569	6,255	61,181,270
調剤	2,341	(2,960枚)	9,691,990
食事療養	(41)	(450回)	289,130
訪問看護	12	44	589,520
合計	6,922	6,299	71,751,910

備考	
----	--

作成者氏名 印

様式 17 (市町村)

国民健康保険退職者医療事業状況報告書 (退職者医療事業年報) E表 (1) (市町村)

退職者医療にかかると一般状況・経理状況

(令和 4 年度)

都道府県名	静岡県
保険者名	富士宮市
都道府県・保険者番号	22 - 007

○ 一般状況

		本年度末現在	(再掲)
			未就学児
世帯数	単独世帯	0	
	混合世帯	0	
退職被保険者等数	退職被保険者	0	
	被扶養者	0	0
	計	0	0

		年度平均	(再掲)
			未就学児
世帯数	単独世帯	0	
	混合世帯	0	
退職被保険者等数	退職被保険者	0	
	被扶養者	0	0
	計	0	0

○ 経理状況

1. 収入状況及び支出状況

収入		支出	
科目	収入額	科目	支出額
保険料(税) 医療給付費分	41,909	医療給付費	0
保険給付費等交付金(普通交付金)	0	療養費	0
その他の収入	291,390	小計	0
合計	333,299	高額療養費	0
		高額介護合算療養費	0
		移送費	0
		計	0
		国民健康保険事業費納付金(医療給付費分)	484,000
		その他の支出	92,618
		前年度繰上充用金	0
		合計	576,618

2. 保険料(税) 収納状況

	調定額	収納額	還付未済額(別掲)	不納欠損額	未収額	居所不明者分調定額
	円	円	円	円	円	円
現年分	0	0	0	0	0	0
滞納繰越分	98,550,857	76,744	0	16,547,910	81,926,203	0
計	98,550,857	76,744	0	16,547,910	81,926,203	0

3. 医療給付支払状況

		支払義務額	支払済額	徴収金等	戻入未済額	未払額
		円	円	円	円	円
療養給付費	計	0	0	0	0	0
	現年度分(再掲)	0	0	0	0	0
療養費	計	0	0	0	0	0
	現年度分(再掲)	0	0	0	0	0
高額療養費		0	0	0	0	0
高額介護合算療養費		0	0	0	0	0
移送費		0	0	0	0	0

4. 備考

取納率		
現年分	滞納繰越分	計
%	%	%
0.00	0.08	0.08
備考		

作成者氏名 印

様式 17-2 国民健康保険退職者医療事業状況報告書（退職者医療事業年報）E表（2）

（令和 4 年度）

都道府県名	静岡県
保険者名	富士宮市
都道府県・保険者番号	22 - 007

4. 保険料（税）（医療給付費分）賦課徴収状況

均一・不均一賦課の別	(1) 均一賦課	(2) 不均一賦課 [0]
	1	0

保険料（税）算定額	保険料（税）軽減額（低所得者分）	保険料（税）軽減額（未就学児分）	災害等による減免額	その他の減免額	賦課限度額を超える額	符号 1増・2減	増減額	保険料（税）調定額
千円 0	千円 0	千円 0	千円 0	千円 0	千円 0	0 0	千円 0	千円 0
保険料（税）算定額内訳				/				
所得割	資産割	均等割	平等割					
千円 0	千円 0	千円 0	千円 0					
% 0.00	% 0.00	% 0.00	% 0.00					
課税対象額		課税対象世帯数	保険料（税）軽減世帯数（低所得者分）	保険料（税）軽減世帯数（未就学児分）	災害等による減免世帯数	その他の減免世帯数	賦課限度額を超える世帯数	課税対象被保険者数
所得割	資産割							
千円 0	千円 0	0	0	0	0	0	0	0

備考								作成者氏名	印

様式 17-3 国民健康保険退職者医療事業状況報告書（退職者医療事業年報）E表（3）

（令和 4 年度）

都道府県名	静岡県
保険者名	富士宮市
都道府県・保険者番号	22 - 007

5. 保険料（税）（後期高齢者支援金分）賦課徴収状況

均一・不均一賦課の別	(1) 均一賦課	(2) 不均一賦課[0]
	1	0

保険料（税）算定額	保険料（税）軽減額（低所得者分）	保険料（税）軽減額（未就学児分）	災害等による減免額	その他の減免額	賦課限度額を超える額	符号 1増・2減	増減額	保険料（税）調定額
千円 0	千円 0	千円 0	千円 0	千円 0	千円 0	0 0	千円 0	千円 0
保険料（税）算定額内訳				/				
所得割	資産割	均等割	平等割					
千円 0	千円 0	千円 0	千円 0					
% 0.00	% 0.00	% 0.00	% 0.00					
課税対象額		課税対象世帯数	保険料（税）軽減世帯数（低所得者分）	保険料（税）軽減世帯数（未就学児分）	災害等による減免世帯数	その他の減免世帯数	賦課限度額を超える世帯数	課税対象被保険者数
所得割	資産割							
千円 0	千円 0	0	0	0	0	0	0	0

備考	
	作成者氏名 _____ 印 _____

様式 1 8 国民健康保険退職者医療事業状況報告書（退職者医療事業年報） F 表（1）

退職者医療にかかる医療給付状況
（令和 4 年度）

都道府県名	静岡県
保険者名	富士宮市
都道府県・保険者番号	22 - 007

○ 保険給付状況

1. 医療給付の状況

(1) 全体

	件数	費用額	保険者負担分	一部負担金	他法負担分
	件	円	円	円	円
療養の給付等	0	0	0	0	0
食事療養(再掲)	0	0	0	0	0
療養費等	0	0	0	0	0
食事療養	0	0	0	0	0
療養費	0	0	0	0	0
補装具	0	0	0	0	0
柔道整復師	0	0	0	0	0
アロマ・マッサージ	0	0	0	0	0
ハリ・キョウ	0	0	0	0	0
その他	0	0	0	0	0
小計	0	0	0	0	0
海外療養費(再掲)	0	0	0	0	0
移送費	0	0	0	0	0
計	0	0	0	0	0

(2) 未就学児分再掲

	件数	費用額	保険者負担分	一部負担金	他法負担分
	件	円	円	円	円
療養の給付等	0	0	0	0	0
食事療養(再掲)	0	0	0	0	0
療養費等	0	0	0	0	0
食事療養	0	0	0	0	0
療養費	0	0	0	0	0
海外療養費(再掲)	0	0	0	0	0
移送費	0	0	0	0	0
計	0	0	0	0	0

2. 高額療養費の状況

	件数	合算分		単独分			他法併用分	合計	現物給付分 (再掲)
		多数該当分	その他	多数該当分	長期疾病分	入院分			
総数	件数	0	0	0	0	0	0	0	0
	高額療養費(円)	0	0	0	0	0	0	0	0
(再掲) 未就学児分	件数	0	0	0	0	0	0	0	0
	高額療養費(円)	0	0	0	0	0	0	0	0
長期高額特定疾病該当者数								0	人

3. 高額介護合算療養費の状況

件数(件)	0
給付額(円)	0

備考	
----	--

作成者氏名 _____ 印 _____

様式 18-2 国民健康保険退職者医療事業状況報告書（退職者医療事業年報）F表（2）

退職者医療にかかる医療給付状況

（令和 4 年度）

都道府県名	静岡県
保険者名	富士宮市
都道府県・保険者番号	22 - 007

4. 療養の給付等内訳

(1) 全体

	退職被保険者分			被扶養者分		
	件数	日数	費用額	件数	日数	費用額
診療	件	日	円	件	日	円
入院	0	0	0	0	0	0
入院外	0	0	0	0	0	0
歯科	0	0	0	0	0	0
費小計	0	0	0	0	0	0
調剤	0	(0枚)	0	0	(0枚)	0
食事療養	(0)	(0回)	0	(0)	(0回)	0
訪問看護	0	0	0	0	0	0
合計	0	0	0	0	0	0

(2) 未就学児分再掲

	被扶養者分		
	件数	日数	費用額
診療	件	日	円
入院	0	0	0
入院外	0	0	0
歯科	0	0	0
費小計	0	0	0
調剤	0	(0枚)	0
食事療養	(0)	(0回)	0
訪問看護	0	0	0
合計	0	0	0

備考	
	作成者氏名 印